

CHAMPIONNAT DU MONDE - JUNIOR



BUCAREST (ROU)

2011-07-26 - 2011-07-31 2011

Résultats - Results

Lutte Greco-Romaine - Greco-Roman



**Liste des arbitres / Referee list****Championnat du Monde - Junior**

N°	Licence	Pays Country	Nom - Last Name	Prénom - First Name
1	3520	TUR	CICIOGLU	Ibrahim
2	4153	MDA	TROFIM	Piotr
3	3218	JPN	ASHIDA	Takaharu
4	3364	CRO	PETANJEK	Davor
5	3385	SWE	KAKAVAND	Djalal
6	03851	IRQ	LABIB	Abdalhamed
7	03850	IRQ	ALI MOHAMED	Sewan
8	4381	IRQ	HAZEMALI	Gholam
9	3620	GRE	KANIDIS	Stilianos
10	4575	DEN	ZEINEL LÜTFÜ	Atay
11	4598	IRQ	HADI HASSAN	Esmaeel
12	4580	GEO	JIBLADZE	Zaza
13	3315	GEO	KAZARASHVILI	Temo
14	3074	GER	HANZ	Uwe
15	3624	TUR	TUNA	Mustafa
16	2664	ESP	GOMEZ CALVO	Carlos
17	4112	IRQ	QASSIM	Ali
18	2974	TUR	BAYKUS	Satilmis
19	3882	ARM	ALEKSANYAN	Gevorg
20	2358	ARM	HARUTYUNYAN	Samvel
21	4041	GER	FALLER	Michael
22	2829	CRO	OCIC	Zvonko
23	4154	FRA	BRAUN	Gilles
24	3973	UKR	SYTNIK	Vitaliy
25	4042	GER	SCHMITT	Karl-Peter
26	3787	GRE	MOUSTAKIDIS	Georgios
27	4150	ROU	GYARMATI	Ferenc
28	4634	BUL	GOTCHEV	Miroslav
29	4633	BUL	GUETZOV	Valentin Dotchev
30	3724	UZB	KHIDOYATOV	Eshpulat
31	4748	GEO	JORBENADZE	Malkhaz
32	2250	FRA	AIT BRAHAM	Robert
33	2648	IRI	EMAMI	Mohammad Ebrahim
34	4308	CHN	SUN	Jian
35	3456	HUN	PÉTERI	László
36	2834	ROU	GUI	Vasile
37	4031	RUS	MOSHKOV	Stanislav
38	2696	AUT	KHALKADAROV	Anatoli
39	4343	CHN	WANG	Wei

**Liste des arbitres / Referee list****Championnat du Monde - Junior**

N°	Licence	Pays Country	Nom - Last Name	Prénom - First Name
40	3671	RSA	VILLET	Charles
41	3533	JPN	SAKAI	Kyuji
42	4158	MGL	TSERENDAGVA	Sereeter
43	3268	RUS	OMAROV	Mussa
44	3347	AZE	ALIYEV	Garib
45	3592	CAN	THOKLE	Lenis
46	4076	UKR	GILIN	Oleksandr
47	3954	PUR	LUGO SOTO	Robert
48	3970	HUN	SELÉNYI	Péter
49	4524	SRB	KECMAN	Mladen
50	3414	ITA	MASI	Marco
51	1685	ITA	LAGANÀ	Antonio
52	3767	RUS	ZASEEV	Soltan
53	2686	USA	CLARK	Tom
54	3053	IRI	AHMADI	Mirza Agha
55	3231	TPE	JANG	Tsong-Rong
56	3490	IRI	SAHEB	Ardavan
57	3682	IRI	SOUFI	Ali Akbar
58	3422	FRA	DAMIENS	Serge
59	3717	KAZ	YERSHOV	Alexandr
60	2818	CYP	LOUKA	Loukas
61	3156	ALG	NAANAA	Yacine
62	3458	BLR	BELAVOKI	Ivan
63	4278	ROU	OLARU	Marius
64	3146	ISR	YOUKHANANOV	Barahay
65	4745	TJK	NARZULLOEV	Khabibullo
66		KAZ	AKHUYURZINOV	Nukhafarhan
67	4532	LIB	KEBBI	Fadi
68	3420	HUN	WEISZ	György
69	3896	KSA	ALSHAHRANI	Hassan Abdulrahman
70	3103	ROU	HORVATH	Tiberiu
71	4404	USA	BLACKSHEAR	Danny
72	4806	USA	JULIAN	Samuel Michael
73		KOR	JIN	Hyung Kyoon
74		KOR	LEE	Woon Chae
75	4277	SRB	LERINC	Rudolf
76	3348	KGZ	AHMETOV	Meyrambek
77	3188	SRB	VUKIC	Milorad
78	4275	FIN	KUNTTU	Juha
79	2355	POL	SUPRON	Andrzej

**Liste des arbitres / Referee list****Championnat du Monde - Junior**

N°	Licence	Pays Country	Nom - Last Name	Prénom - First Name
80	3359	POL	LEBKOWSKI	Karol
81	3596	USA	HESSER	Cody
82	4382	UAE	AL JUNAIBI	Khaled
83	3334	UKR	KOLENKOV	Olexandr
84	4392	TUR	ATILGAN	Yusuf
85	2978	GBR	SUDRON	David Allan
86	4556	BRA	GONCALVES	Eduardo
87	4386	SVK	VOJKOVIC	Miroslav
88	1455	IND	SINGH	Raj
89	3150	RUS	OSMANOV	Ubaydula

Nombre d'arbitres - Number of Referee

89



Liste des nations / Countries List

Championnat du Monde - Junior



STYLE GR

Pays - Country

	ALGERIE	ALG
	ALLEMAGNE	GER
	ARGENTINE	ARG
	ARMENIE	ARM
	AUTRICHE	AUT
	AZERBAIDJAN	AZE
	BELARUS	BLR
	BRESIL	BRA
	BULGARIE	BUL
	CHINE	CHN
	CHINESE TAIPEI	TPE
	COREE	KOR
	CROATIE	CRO
	DANEMARK	DEN
	ESPAGNE	ESP
	ESTONIE	EST
	ETATS-UNIS	USA
	FINLANDE	FIN
	FRANCE	FRA
	GEORGIE	GEO
	GRECE	GRE
	HONDURAS	HON
	HONGRIE	HUN
	INDIA	IND
	IRAN R.I.	IRI
	ISRAEL	ISR
	ITALIE	ITA
	JAPON	JPN
	KAZAKHSTAN	KAZ
	KIRGIZSTAN	KGZ
	LETTONIE	LAT
	LITUANIE	LTU
	MEXICO	MEX
	MOLDAVIE	MDA
	NORVEGE	NOR
	OUZBEKISTAN	UZB
	POLOGNE	POL
	ROUMANIE	ROU
	RUSSIE	RUS
	SERBIE	SRB
	SLOVAQUIE	SVK
	SLOVENIE	SLO
	SUEDE	SWE
	TCHEQUE REP.	CZE
	TURKEY	TUR
	TURKMENISTAN	TKM
	UKRAINE	UKR



Liste des nations / Countries List

Championnat du Monde - Junior

STYLE GR



Nombre de nations - Number of Countries 47

**Nombre d'engagés par nation / Number of Entries By Country****Championnat du Monde - Junior**

STYLE GR



Pays - Country	120 KG	50 KG	55 KG	60 KG	66 KG	74 KG	84 KG	96 KG	TOTAL
ALG				1	1	1			3
ARG				1		1			2
ARM	1	1	1	1	1	1	1	1	8
AUT					1	1	1		3
AZE	1	1	1	1	1	1	1	1	8
BLR	1		1	1	1	1	1	1	7
BRA				1	1				2
BUL	1		1	1	1	1	1		6
CHN	1		1	1	1	1	1	1	7
CRO			1	1	1	1	1		5
CZE					1	1		1	3
DEN				1		1			2
ESP					1				1
EST			1						1
FIN			1	1		1			3
FRA			1	1	1		1		4
GEO	1	1	1	1	1	1	1	1	8
GER	1		1			1	1	1	5
GRE	1			1	1	1	1		5
HON					1				1
HUN	1	1	1	1	1	1	1	1	8
IND	1		1		1		1		4
IRI	1	1	1	1	1	1	1	1	8
ISR		1						1	2
ITA				1	1	1	1	1	5
JPN	1	1	1	1	1	1	1	1	8
KAZ	1	1	1	1	1	1	1		7
KGZ		1	1	1	1	1	1	1	7
KOR	1	1	1	1	1	1		1	7
LAT						1			1
LTU	1		1		1	1	1	1	6
MDA			1	1	1	1			4
MEX		1		1		1	1		4

**Nombre d'engagés par nation / Number of Entries By Country****Championnat du Monde - Junior**

STYLE GR



Pays - Country	120 KG	50 KG	55 KG	60 KG	66 KG	74 KG	84 KG	96 KG	TOTAL
NOR					1			1	2
POL	1		1	1	1	1	1		6
ROU	1	1	1	1	1	1	1	1	8
RUS	1	1	1	1	1	1	1	1	8
SLO				1					1
SRB					1				1
SVK		1		1		1			3
SWE				1	1	1	1	1	5
TKM						1	1	1	3
TPE					1				1
TUR	1	1	1	1	1	1	1	1	8
UKR	1	1	1	1	1	1	1	1	8
USA	1	1	1	1	1	1	1	1	8
UZB		1	1	1	1	1	1		6
TOTAL	21	18	27	33	36	36	29	23	223

Nombre de nations - Number of Countries **47**



Feuille de compétition / Competition Sheet

Championnat du Monde - Junior



STYLE : GR 120 kg

QUALIFICATION			1/8 FINALE			1/4 FINALE			1/2 FINALE			FINALE		
1		DZEBISOV Aslan (AZE)				1	3	AZE	P1	P2	P3			
							4		1	3	0			
2		KUZEMBAYEV Damir (KAZ)				2	0	KAZ	P1	P2	P3			
							0		0	0	0			
3		FAFINSKI M. (POL)				3	0	POL	P1	P2	P3			
							0		0	0	0			
4		PARSHIN Vasily (RUS)				4	3	RUS	P1	P2	P3			
							8		4	4	0			
5		DIDYK Igor (UKR)				5	1	UKR	P1	P2	P3			
							1		0	1	0			
6		GOGISVANIDZE Shota (GEO)				6	3	GEO	P1	P2	P3			
							2		1	1	0			
7		METODIEV M. (BUL)				7	1	BUL	P1	P2	P3			
							2		2	0	0			
8		POPP Eduard (GER)				8	3	GER	P1	P2	P3			
							3		0	2	1			
9		DEZHBANI IMCHEH B. (IRI)				9	3	IRI	P1	P2	P3			
							4		3	1	0			
10		ERICKSON T. (USA)				10	0	USA	P1	P2	P3			
							0		0	0	0			
11		CRACIUN N. (ROU)				11	0	ROU	P1	P2	P3			
							0		0	0	0			
12	3	WU Wenqi (CHN)	P1	P2	P3	12	3	CHN	P1	P2	P3			
	2		1	1	0		4		1	3	0			
13	0	KIM Min-Seok (KOR)	P1	P2	P3	13	0							
			0	0	0		0							
14	3	HRYSHCHANKA Kiryl (BLR)	P1	P2	P3	14	3	BLR	P1	P2	P3			
	2		1	1	0		3		1	0	2			
15	0	MAEKAWA Shori (JPN)	P1	P2	P3	15	0							
			0	0	0		0							
16	3	YEGHIAZARYAN V. (ARM)	P1	P2	P3	16	1	ARM	P1	P2	P3			
	2		1	1	0		2		0	1	1			
17	0	GRYGELIS Marijus (LTU)	P1	P2	P3	17	0							
			1	0	0		0							
18	1	KESSIDIS V. (GRE)	P1	P2	P3	18	0	IND	P1	P2	P3			
	3		3	0	0		0		0	0	0			
19	3	PREM Kumar (IND)	P1	P2	P3	19	0							
	5		3	2	0		0							
20	3	LÁM Bálint (HUN)	P1	P2	P3	20	3	HUN	P1	P2	P3			
	2		0	1	1		2		1	1	0			
21	1	NIGAR bayram (TUR)	P1	P2	P3	21	0							
	1		1	0	0		0		0	0	0			

6 GOGISVANIDZE Shota (GEO)

Classement

Cl	Pays	Nom
1	GEO	GOGISVANIDZE Shota
2	IRI	DEZHBANI IMCHEH Babak Hosseini
3	UKR	DIDYK Igor
3	BLR	HRYSHCHANKA Kiryl
5	USA	ERICKSON Toby Richard
5	AZE	DZEBISOV Aslan
7	CHN	WU Wenqi
8	HUN	LÁM Bálint
9	RUS	PARSHIN Vasily
10	GER	POPP Eduard
11	ARM	YEGHIAZARYAN Vachik
12	IND	PREM Kumar
13	GRE	KESSIDIS Vladimiro
14	BUL	METODIEV Miloslav Yuriev
15	TUR	NIGAR bayram
16	LTU	GRYGELIS Marijus
17	JPN	MAEKAWA Shori
17	KOR	KIM Min-Seok
19	KAZ	KUZEMBAYEV Damir
19	ROU	CRACIUN Neculai Alexandru
21	POL	FAFINSKI Mateusz Jacek

REPECHAGE

REPECHAGE FINALISTE 1

5	3	UKR	P1	P2	P3	5	3	UKR	P1	P2	P3
	2		0	1	1		8		2	0	6
8	1	GER	P1	P2	P3	1	1	AZE	P1	P2	P3
	3		3	0	0		3		0	3	0

5 DIDYK Igor (UKR)

Mdaille de Bronze

REPECHAGE FINALISTE 2

10	3	USA	P1	P2	P3	10	0	USA	P1	P2	P3
	3		1	2	0		0		0	0	0
12	1	CHN	P1	P2	P3	14	3	BLR	P1	P2	P3
	2		0	2	0		4		1	3	0

14 HRYSHCHANKA Kiryl (BLR)

Mdaille de Bronze



Classement

Championnat du Monde - Junior



STYLE : GR 120 kg

1 - Or / Gold



GOGISVANIDZE Shota

2 - Argent / Silver



DEZHBANI IMCHEH Babak Hosseinali

3 - Bronze



DIDYK Igor



HRYSHCHANKA Kiryl

Classement	Nom - Name	Pays - Country
1	GOGISVANIDZE Shota	GEO
2	DEZHBANI IMCHEH B.	IRI
3	DIDYK Igor	UKR
3	HRYSHCHANKA Kiryl	BLR
5	ERICKSON T.	USA
5	DZEBISOV Aslan	AZE
7	WU Wenqi	CHN
8	LÁM Bálint	HUN
9	PARSHIN Vasily	RUS
10	POPP Eduard	GER
11	YEGHIAZARYAN Vachik	ARM
12	PREM Kumar	IND
13	KESSIDIS Vladimiro	GRE
14	METODIEV M.	BUL
15	NIGAR bayram	TUR
16	GRYGELIS Marijus	LTU
17	MAEKAWA Shori	JPN
17	KIM Min-Seok	KOR
19	KUZEMBAYEV Damir	KAZ
19	CRACIUN N.	ROU
21	FAFINSKI M.	POL



Feuille de compétition / Competition Sheet

Championnat du Monde - Junior



STYLE : GR 50 kg

QUALIFICATION				1/8 FINALE				1/4 FINALE				1/2 FINALE				FINALE			
1	GABOR George (ROU)			1	0	1	P1 P2 P3	2	3	3	P1 P2 P3	2	1	1	P1 P2 P3	5	0	0	P1 P2 P3
					1		1 0 0						0	1	0		0	0	0
2	KURMANKAZIEV B. (KGZ)			2	5	6	P1 P2 P3	3	0	0	P1 P2 P3	5	3	6	P1 P2 P3	5	3	8	P1 P2 P3
					2		6 0 0		0	0	0		0	4	6		4	4	0
3	SOTO MACIAS Ali (MEX)			3	5	6	P1 P2 P3	5	0	0	P1 P2 P3	5	3	6	P1 P2 P3	9	3	7	P1 P2 P3
					3		4 2 0		0	0	0		5	1	0		6	1	0
4	STAROVOYT O. (UKR)			4	0	0	P1 P2 P3	8	1	1	P1 P2 P3	9	0	0	P1 P2 P3	9	3	6	P1 P2 P3
					4		0 0 0		1	0	0		0	0	0		5	1	0
5	SARSENBIYEV Z. (KAZ)			5	3	10	P1 P2 P3	8	3	4	P1 P2 P3	9	0	6	P1 P2 P3	11	4	13	P1 P2 P3
					5		0 4 6		1	3	0		7	6	0		0	0	0
6	KARATAS Tolgahan (TUR)			6	1	2	P1 P2 P3	11	0	0	P1 P2 P3	11	0	0	P1 P2 P3	12	0	0	P1 P2 P3
					6		1 1 0		0	0	0		0	0	0		0	0	0
7	JUHÁSZ Bence (HUN)			7	0	0	P1 P2 P3	14	0	0	P1 P2 P3	14	3	2	P1 P2 P3	14	0	0	P1 P2 P3
					7		0 0 0		1	1	1		0	1	1		0	0	0
8	TSARYUK Andriy (ISR)			8	3	4	P1 P2 P3	14	0	0	P1 P2 P3	16	1	6	P1 P2 P3	16	3	9	P1 P2 P3
					8		1 3 0		0	0	0		3	3	0		1	8	0
9	GAHRAMANLI Vilayat (AZE)			9	3	4	P1 P2 P3	17	3	6	P1 P2 P3	17	3	9	P1 P2 P3	17	3	9	P1 P2 P3
					9		2 2 0		0	0	0		0	0	0		0	0	0
10	MKRTCHYAN Rudik (ARM)			10	0	0	P1 P2 P3	17	0	0	P1 P2 P3	17	0	0	P1 P2 P3	18	0	0	P1 P2 P3
					10		0 0 0		0	0	0		0	0	0		0	0	0
11	TSETSKHALADZE Nika (GEO)			11	4	13	P1 P2 P3	17	0	0	P1 P2 P3	17	0	0	P1 P2 P3	18	0	0	P1 P2 P3
					11		7 6 0		0	0	0		0	0	0		0	0	0
12	JUNG Hun (KOR)			12	0	0	P1 P2 P3	17	0	0	P1 P2 P3	17	0	0	P1 P2 P3	18	0	0	P1 P2 P3
					12		0 0 0		0	0	0		0	0	0		0	0	0
13	LAKATOS nikolas (SVK)			13	1	2	P1 P2 P3	17	0	0	P1 P2 P3	17	0	0	P1 P2 P3	18	0	0	P1 P2 P3
					13		2 0 0		0	0	0		0	0	0		0	0	0
14	MAGHSOUDI D. (IRI)			14	3	2	P1 P2 P3	17	0	0	P1 P2 P3	17	0	0	P1 P2 P3	18	0	0	P1 P2 P3
					14		0 1 1		0	0	0		0	0	0		0	0	0
15	KAGAWA Tomohiko (JPN)	P1 P2 P3		15	0	0	P1 P2 P3	17	0	0	P1 P2 P3	17	0	0	P1 P2 P3	18	0	0	P1 P2 P3
		0 0 0			15		0 0 0		0	0	0		0	0	0		0	0	0
16	TUKHTAEV Firuz (UZB)	P1 P2 P3		16	1	6	P1 P2 P3	17	0	0	P1 P2 P3	17	0	0	P1 P2 P3	18	0	0	P1 P2 P3
		1 8 0			16		3 3 0		0	0	0		0	0	0		0	0	0
17	VASILENKO Pavel (RUS)	P1 P2 P3		17	3	8	P1 P2 P3	17	0	0	P1 P2 P3	17	0	0	P1 P2 P3	18	0	0	P1 P2 P3
		7 2 0			17		0 3 5		0	0	0		0	0	0		0	0	0
18	BELLIS J. (USA)	P1 P2 P3		18	0	0	P1 P2 P3	18	0	0	P1 P2 P3	18	0	0	P1 P2 P3	18	0	0	P1 P2 P3
		0 0 0			18		0 0 0		0	0	0		0	0	0		0	0	0

9 GAHRAMANLI Vilayat (AZE)

Classement

Cl	Pays	Nom
1	AZE	GAHRAMANLI Vilayat
2	KAZ	SARSENBIYEV Zhanserik
3	TUR	KARATAS Tolgahan
3	ARM	MKRTCHYAN Rudik
5	KGZ	KURMANKAZIEV Batyrbek
5	RUS	VASILENKO Pavel
7	MEX	SOTO MACIAS Ali
8	GEO	TSETSKHALADZE Nika
9	UZB	TUKHTAEV Firuz
10	ISR	TSARYUK Andriy
11	IRI	MAGHSOUDI Daryoush Jafar
12	SVK	LAKATOS nikolas
13	ROU	GABOR George
14	HUN	JUHÁSZ Bence
15	UKR	STAROVOYT Oleksandr
16	JPN	KAGAWA Tomohiko
16	USA	BELLIS Jacob Michael
18	KOR	JUNG Hun

REPECHAGE

REPECHAGE FINALISTE 1

6	3	9	TUR	P1 P2 P3		6	3	6	TUR	P1 P2 P3	
				6 3 0						3 3 0	
8	0	0	ISR	P1 P2 P3		2	0	0	KGZ	P1 P2 P3	
				0 0 0						0 0 0	

6 KARATAS Tolgahan (TUR)

Mdaille de Bronze

REPECHAGE FINALISTE 2

10	3	2	ARM	P1 P2 P3		10	3	5	ARM	P1 P2 P3	
				1 1 0						3 2 0	
11	0	0	GEO	P1 P2 P3		17	1	1	RUS	P1 P2 P3	
				0 0 0						1 0 0	

10 MKRTCHYAN Rudik (ARM)

Mdaille de Bronze



Classement

Championnat du Monde - Junior



STYLE : GR 50 kg

1 - Or / Gold



GAHRAMANLI Vilayat

2 - Argent / Silver



SARSENBIYEV Zhanserik

3 - Bronze



KARATAS Tolgahan



MKRTCHYAN Rudik

Classement	Nom - Name	Pays - Country
1	GAHRAMANLI Vilayat	AZE
2	SARSENBIYEV Z.	KAZ
3	KARATAS Tolgahan	TUR
3	MKRTCHYAN Rudik	ARM
5	KURMANKAZIEV B.	KGZ
5	VASILENKO Pavel	RUS
7	SOTO MACIAS Ali	MEX
8	TSETSKHALADZE Nika	GEO
9	TUKHTAEV Firuz	UZB
10	TSARYUK Andriy	ISR
11	MAGHSOUDI D.	IRI
12	LAKATOS nikolas	SVK
13	GABOR George	ROU
14	JUHÁSZ Bence	HUN
15	STAROVOYT Oleksandr	UKR
16	KAGAWA Tomohiko	JPN
16	BELLIS J.	USA
18	JUNG Hun	KOR



Feuille de compétition / Competition Sheet

Championnat du Monde - Junior



STYLE : GR 55 kg

QUALIFICATION				1/8 FINALE			1/4 FINALE			1/2 FINALE			FINALE				
1		A. Dimuqie (CHN)		1	1	CHN	P1	P2	P3	2	3	UZB	P1	P2	P3		
				2	2		2	0	0		8		1	1	6		
2		TASMURADOV Elmurat (UZB)		2	3	UZB	P1	P2	P3	2	1	UZB	P1	P2	P3		
				8	8		0	5	3		2		0	2	0		
3		SHIRMOHAMMADI M. (FIN)		3	0	FIN	P1	P2	P3	4	1	TUR	P1	P2	P3		
				0	0		0	0	0		2		2	0	0		
4		BESKARDESLER E. (TUR)		4	3	TUR	P1	P2	P3	5	3	ARM	P1	P2	P3		
				7	7		1	6	0		2		0	1	1		
5		KHACHATRYAN Narek (ARM)		5	3	ARM	P1	P2	P3	5	3	ARM	P1	P2	P3		
				2	2		0	1	1		8		3	5	0		
6	0	MANOJ Manoj (IND)	P1	P2	P3	7	1	LTU	P1	P2	P3	5	3	ARM	P1	P2	P3
	0		0	0	0		1		1		0		8		3	5	0
7	3	DAGYS Ramunas (LTU)	P1	P2	P3	8	0	MDA	P1	P2	P3	5	3	ARM	P1	P2	P3
	3		1	2	0		0		0		0		4		1	3	0
8	3	CIOBANU Victor (MDA)	P1	P2	P3	10	0	JPN	P1	P2	P3	13	3	IRI	P1	P2	P3
	4		2	2	0		0		0		0		3		1	2	0
9	1	MARYANYAN Stepan (RUS)	P1	P2	P3	10	0	JPN	P1	P2	P3	13	3	IRI	P1	P2	P3
	3		2	1	0		0		0		0		3		1	2	0
10	3	NAKANO Tomoaki (JPN)	P1	P2	P3	10	3	JPN	P1	P2	P3	13	3	IRI	P1	P2	P3
	2		1	1	0		3		2		1		3		1	2	0
11	0	KNIPLI Csongor (HUN)	P1	P2	P3	13	3	IRI	P1	P2	P3	13	3	IRI	P1	P2	P3
	0		0	0	0		3		2		1		3		1	2	0
12	0	AVETISIAN Misha (UKR)	P1	P2	P3	15	1	AZE	P1	P2	P3	13	3	IRI	P1	P2	P3
	0		0	0	0		5		0		1		3		1	2	0
13	3	ABDOULI S. (IRI)	P1	P2	P3	17	1	ROU	P1	P2	P3	13	3	IRI	P1	P2	P3
	3		1	2	0		7		7		0		3		1	2	0
14	0	BEGALIEV Eldiïar (KGZ)	P1	P2	P3	19	0	KOR	P1	P2	P3	13	3	IRI	P1	P2	P3
	0		0	0	0		4		0		0		3		1	2	0
15	3	AZIZLI Eldaniz (AZE)	P1	P2	P3	19	3	KOR	P1	P2	P3	13	3	IRI	P1	P2	P3
	5		2	3	0		5		0		4		3		3	2	6
16	1	SHAVADZE Amiran (GEO)	P1	P2	P3	17	1	ROU	P1	P2	P3	13	3	IRI	P1	P2	P3
	3		3	0	0		7		7		0		3		3	2	6
17	3	ANDRECA R. (ROU)	P1	P2	P3	20	0	BLR	P1	P2	P3	13	3	IRI	P1	P2	P3
	11		4	7	0		7		7		0		3		3	2	6
18	0	THIAM LEMAIRE A. (FRA)	P1	P2	P3	19	0	KOR	P1	P2	P3	13	3	IRI	P1	P2	P3
	0		0	0	0		5		0		4		3		3	2	6
19	3	LEE Chang-Jong (KOR)	P1	P2	P3	20	0	BLR	P1	P2	P3	13	3	IRI	P1	P2	P3
	4		1	3	0		0		0		0		3		3	2	6
20	3	KHAIBARAU R. (BLR)	P1	P2	P3	23	1	BUL	P1	P2	P3	13	3	IRI	P1	P2	P3
	2		1	1	0		6		6		0		3		3	2	6
21	0	VILVEER Rainer (EST)	P1	P2	P3	23	3	BUL	P1	P2	P3	13	3	IRI	P1	P2	P3
	0		0	0	0		2		1		1		3		3	2	6
22	1	ERSETIC D. (POL)	P1	P2	P3	25	1	KAZ	P1	P2	P3	13	3	IRI	P1	P2	P3
	2		2	0	0		2		3		10		3		3	2	6
23	3	VICHEV N. (BUL)	P1	P2	P3	25	3	KAZ	P1	P2	P3	13	3	IRI	P1	P2	P3
	4		0	1	3		13		3		10		3		3	2	6
24	0	FRANKOL Sandro (CRO)	P1	P2	P3	25	3	KAZ	P1	P2	P3	13	3	IRI	P1	P2	P3
	0		0	0	0		13		3		10		3		3	2	6
25	3	MUKHANBETALIN N. (KAZ)	P1	P2	P3	25	3	KAZ	P1	P2	P3	13	3	IRI	P1	P2	P3
	3		1	2	0		13		3		10		3		3	2	6
26	1	MENEKSE Deniz (GER)	P1	P2	P3	27	1	USA	P1	P2	P3	13	3	IRI	P1	P2	P3
	1		1	0	0		1		1		0		3		3	2	6
27	3	FUENFFINGER L. (USA)	P1	P2	P3												
	6		4	2	0												

5 KHACHATRYAN Narek (ARM)

Classement

Cl	Pays	Nom
1	ARM	KHACHATRYAN Narek
2	IRI	ABDOULI Saman Morad
3	UZB	TASMURADOV Elmurat
3	AZE	AZIZLI Eldaniz
5	JPN	NAKANO Tomoaki
5	KAZ	MUKHANBETALIN Nurlybek
7	BUL	VICHEV Nikolay Ivanov
8	KOR	LEE Chang-Jong
9	LTU	DAGYS Ramunas
10	ROU	ANDRECA Robert Daniel
11	TUR	BESKARDESLER Emrullah
12	USA	FUENFFINGER Leslie Michael
13	MDA	CIOBANU Victor
14	BLR	KHAIBARAU Rakhmatsikhuda
15	RUS	MARYANYAN Stepan
16	GEO	SHAVADZE Amiran
17	POL	ERSETIC Dawid Andrzej
18	CHN	A. Dimuqie
19	GER	MENEKSE Deniz
20	UKR	AVETISIAN Misha
21	EST	VILVEER Rainer
21	HUN	KNIPLI Csongor
23	CRO	FRANKOL Sandro
23	IND	MANOJ Manoj
25	FRA	THIAM LEMAIRE Allah
26	KGZ	BEGALIEV Eldiïar
27	FIN	SHIRMOHAMMADI Mazyar

REPECHAGE

REPECHAGE FINALISTE 1

7	1	LTU	P1	P2	P3	10	1	JPN	P1	P2	P3
	1		1	0	0		2		2	0	0
10	3	JPN	P1	P2	P3	2	3	UZB	P1	P2	P3
	4		0	2	2		4		0	2	2

2 TASMURADOV Elmurat (UZB)

Mdaille de Bronze

REPECHAGE FINALISTE 2

12	1	UKR	P1	P2	P3	15	3	AZE	P1	P2	P3
	1		0	1	0		3		2	1	0
15	3	AZE	P1	P2	P3	19	0	KOR	P1	P2	P3
	6		3	3	0		0		0	0	0

15 AZIZLI Eldaniz (AZE)

Mdaille de Bronze



Classement

Championnat du Monde - Junior



STYLE : GR 55 kg

1 - Or / Gold



KHACHATRYAN Narek

2 - Argent / Silver



ABDOULI Saman Morad

3 - Bronze



TASMURADOV Elmurat



AZIZLI Eldaniz

Classement	Nom - Name	Pays - Country
1	KHACHATRYAN Narek	ARM
2	ABDOULI Saman Morad	IRI
3	TASMURADOV Elmurat	UZB
3	AZIZLI Eldaniz	AZE
5	NAKANO Tomoaki	JPN
5	MUKHANBETALIN N.	KAZ
7	VICHEV N.	BUL
8	LEE Chang-Jong	KOR
9	DAGYS Ramunas	LTU
10	ANDRECA R.	ROU
11	BESKARDESLER E.	TUR
12	FUENFFINGER L.	USA
13	CIOBANU Victor	MDA
14	KHAIBARAU R.	BLR
15	MARYANYAN Stepan	RUS
16	SHAVADZE Amiran	GEO
17	ERSETIC D.	POL
18	A. Dimuqie	CHN
19	MENEKSE Deniz	GER
20	AVETISIAN Misha	UKR
21	VIILVEER Rainer	EST
21	KNIPLI Csongor	HUN
23	FRANKOL Sandro	CRO
23	MANOJ Manoj	IND
25	THIAM LEMAIRE Allah	FRA
26	BEGALIEV Eldiir	KGZ
27	SHIRMOHAMMADI M.	FIN



Feuille de compétition / Competition Sheet

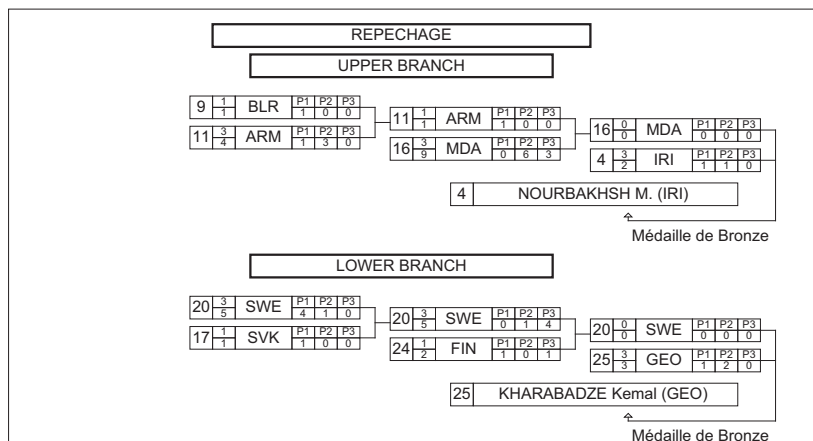
Championnat du Monde - Junior

STYLE : GR 60 kg



Classement

Cl	Pays	Nom
1	UZB	ZAYLOBIDINOV Bobirbek
2	POL	KARECINSKI Dawid
3	IRI	NOURBAKHSH Mohammad Naser
3	GEO	KHARABADZE Kemal
5	MDA	MAMULAT Maxim
5	SWE	AMNEMO Niklas
7	KGZ	ALTYMYSHBAEV Kubanychbek
8	ARM	POGHOSYAN Aslan
9	FIN	OHUKAINEN Ville Antti Juhani
10	TUR	ARSLAN Emre
11	KOR	JEONG Cheol
12	SVK	HOSNEDL Norbert
13	DEN	SKALS Tobias Fannesbek
14	AZE	PASHAYEV Orkhan
15	BUL	VASILEV Radoslav Krasimirov
16	RUS	YAMUKOV Ildus
17	KAZ	MAGOMADOV Ibragim
18	HUN	KRASZNAI Máté
19	USA	THIELKE Jesse David
20	CHN	ZHOU Shengwei





Classement

Championnat du Monde - Junior

STYLE : GR 60 kg



1 - Or / Gold



ZAYLOBIDINOV Bobirbek

2 - Argent / Silver



KARECINSKI Dawid

3 - Bronze



NOURBAKHSH Mohammad Naser KHARABADZE Kemal

Classement	Nom - Name	Pays - Country
1	ZAYLOBIDINOV B.	UZB
2	KARECINSKI Dawid	POL
3	NOURBAKHSH M.	IRI
3	KHARABADZE Kemal	GEO
5	MAMULAT Maxim	MDA
5	AMNEMO Niklas	SWE
7	ALTYMYSHBAEV K.	KGZ
8	POGHOSYAN Aslan	ARM
9	OHUKAINEN V.	FIN
10	ARSLAN Emre	TUR
11	JEONG Cheol	KOR
12	HOSNEDL Norbert	SVK
13	SKALS T.	DEN
14	PASHAYEV Orkhan	AZE
15	VASILEV R.	BUL
16	YAMUKOV Ildus	RUS
17	MAGOMADOV Ibragim	KAZ
18	KRASZNAI Máté	HUN
19	THIELKE Jesse David	USA
20	ZHOU Shengwei	CHN
21	ARTSIOM Vesialou	BLR
22	MENDEZ HIDALGO V.	MEX
23	HILD Jean-François	FRA
24	MATIAS Vladimiro	GRE
25	SOKMAN Benjamin	CRO
26	BENAISSA Tarek Aziz	ALG
27	MONTE Adan Ariel	ARG
28	GENTILE Lorenzo	ITA
28	TSYMBALIUK Dmytro	UKR
28	RIBEIRO ROMANELLI D.	BRA



Classement

Championnat du Monde - Junior

STYLE : GR 60 kg



<i>Classement</i>	<i>Nom - Name</i>	<i>Pays - Country</i>
31	MOTOI C.	ROU
32	YAMAGUCHI Suguru	JPN
33	HAJRIZI Dritano	SLO



Feuille de compétition / Competition Sheet

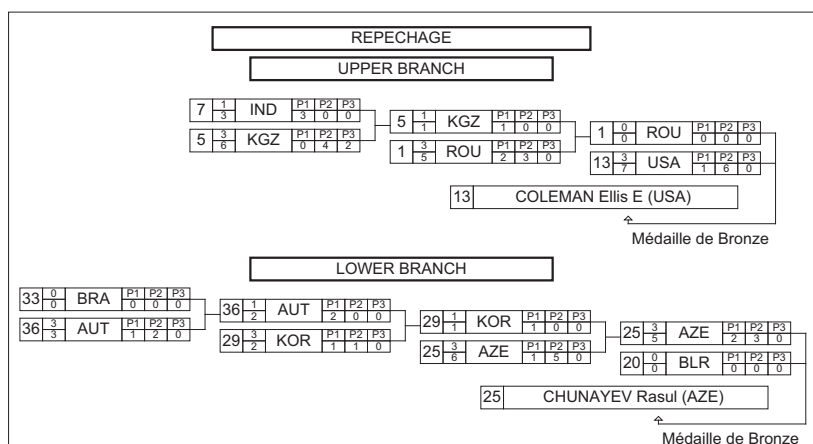
Championnat du Monde - Junior

STYLE : GR 66 kg



Classement

Cl	Pays	Nom
1	RUS	LABAZANOV Chingiz
2	MDA	LUCHITA Ion
3	USA	COLEMAN Ellis E
3	AZE	CHUNAYEV Rasul
5	ROU	MOCANU Florin
5	BLR	KARDASH Yaroslau
7	KOR	YOO Yeon Tak
8	IRI	ZEIDVAND Mehdi Chooli
9	KGZ	KOZHOBEEK UULU Esengeldi
10	AUT	PUFFER Benedikt
11	ARM	ARSHAKYAN Hayk
12	SWE	HARUTYUNYAN Frunze
13	UKR	PYNKOV Dmytro
14	BUL	DIMITROV Milen Georgiev
14	SRB	NEMES Viktor
16	TUR	GOKTAS Dogan
17	GEO	DAVITAIA Sachino
18	POL	KOSLA Michal
19	KAZ	ZHANBIROV Askhat
20	IND	KHATRI Tejpal





Classement

Championnat du Monde - Junior

STYLE : GR 66 kg



1 - Or / Gold



LABAZANOV Chingiz

2 - Argent / Silver



LUCHITA Ion

3 - Bronze



COLEMAN Ellis E



CHUNAYEV Rasul

Classement	Nom - Name	Pays - Country
1	LABAZANOV Chingiz	RUS
2	LUCHITA Ion	MDA
3	COLEMAN Ellis E	USA
3	CHUNAYEV Rasul	AZE
5	MOCANU Florin	ROU
5	KARDASH Yaraslau	BLR
7	YOO Yeon Tak	KOR
8	ZEIDVAND M.	IRI
9	KOZHOBEEK UULU E.	KGZ
10	PUFFER Benedikt	AUT
11	ARSHAKYAN Hayk	ARM
12	HARUTYUNYAN Frunze	SWE
13	PYNKOV Dmytro	UKR
14	DIMITROV M.	BUL
14	NEMES Viktor	SRB
16	GOKTAS Dogan	TUR
17	DAVITAIA Sachino	GEO
18	KOSLA Michal	POL
19	ZHANBIROV Askhat	KAZ
20	KHATRI Tejpal	IND
21	MEJIA SAMBULA J.	HON
21	ETLINGER Dominik	CRO
23	JUSSOT D.	FRA
24	SZABO László	HUN
25	KARAPETIAN Andranik	GRE
26	ENDO Hyogo	JPN
27	TRULS Emil	NOR
28	CASCAVILLA Davide	ITA
28	ZHONG Ximing	CHN
30	MORBITZER Matous	CZE



Classement

Championnat du Monde - Junior

STYLE : GR 66 kg



Classement	Nom - Name	Pays - Country
31	KARYAGDIYEV Serdar	UZB
31	TSAI Yu-Chia	TPE
31	DIAZ ESCOBAR Daniel	ESP
34	SEKUS Eivydas	LTU
34	FEITOSA André	BRA
36	BOUDJEMLINE Akrem	ALG



Feuille de compétition / Competition Sheet

Championnat du Monde - Junior



STYLE : GR 74 kg

QUALIFICATION				1/16 Finale				1/8 FINALE						
1	0	0		GLEBS Silovs (LAT)	P1	P2	P3	0	0	0				
	0	0			P1	P2	P3	0	0	0	1	ABDYLDAEV Mirbek (KGZ)		
2	0	0		LEI Bin (CHN)	P1	P2	P3	0	0	0			1	ARM
	0	0			P1	P2	P3	0	0	0	2	GULYÁS Z. (HUN)		
3	0	0		ALEKSANDROV D. (BUL)	P1	P2	P3	0	0	0			3	ALEKSANDROV D. (BUL)
	0	0			P1	P2	P3	0	0	0			2	UKR
4	0	0		SZABO Patrik (HUN)	P1	P2	P3	0	0	0			4	SZABO Patrik (HUN)
	0	0			P1	P2	P3	0	0	0			6	CRO
5	0	0		HENCZ Mate (SVK)	P1	P2	P3	0	0	0			5	HENCZ Mate (SVK)
	0	0			P1	P2	P3	0	0	0			6	CRO
6	0	0		ZIRDUM Ivan (CRO)	P1	P2	P3	0	0	0			6	ZIRDUM Ivan (CRO)
	0	0			P1	P2	P3	0	0	0			7	RUS
7	0	0		KORNILOV Mikhail (RUS)	P1	P2	P3	0	0	0			7	KORNILOV Mikhail (RUS)
	0	0			P1	P2	P3	0	0	0			8	LAMPROU Ioannis (GRE)
8	0	0		LAMPROU Ioannis (GRE)	P1	P2	P3	0	0	0			8	LAMPROU Ioannis (GRE)
	0	0			P1	P2	P3	0	0	0			9	GEO
9	0	0		DATUNASHVILI Z. (GEO)	P1	P2	P3	0	0	0			9	DATUNASHVILI Z. (GEO)
	0	0			P1	P2	P3	0	0	0			12	KAZ
10	0	0		IANTOC A. (ROU)	P1	P2	P3	0	0	0			10	IANTOC A. (ROU)
	0	0			P1	P2	P3	0	0	0			12	KAZ
11	0	0		GOMEZ D. (MEX)	P1	P2	P3	0	0	0			11	GOMEZ D. (MEX)
	0	0			P1	P2	P3	0	0	0			14	AZE
12	0	0		BAYARYSTANOV Maxat (KAZ)	P1	P2	P3	0	0	0			12	BAYARYSTANOV Maxat (KAZ)
	0	0			P1	P2	P3	0	0	0			15	KOR
13	0	0		BESLEAGA Igor (MDA)	P1	P2	P3	0	0	0			13	BESLEAGA Igor (MDA)
	0	0			P1	P2	P3	0	0	0			15	KOR
14	0	0		YUNISLI Toghrlul (AZE)	P1	P2	P3	0	0	0			14	YUNISLI Toghrlul (AZE)
	0	0			P1	P2	P3	0	0	0			18	ARM
15	0	0		JANG Tae Seong (KOR)	P1	P2	P3	0	0	0			15	JANG Tae Seong (KOR)
	0	0			P1	P2	P3	0	0	0			20	AUT
16	0	0		OUAKALI Abdelkrim (ALG)	P1	P2	P3	0	0	0			16	OUAKALI Abdelkrim (ALG)
	0	0			P1	P2	P3	0	0	0			22	BLR
17	0	0		RUSSO Ciro (ITA)	P1	P2	P3	0	0	0			17	RUSSO Ciro (ITA)
	0	0			P1	P2	P3	0	0	0			24	TUR
18	0	0		MANUKYAN Rafik (ARM)	P1	P2	P3	0	0	0			18	MANUKYAN Rafik (ARM)
	0	0			P1	P2	P3	0	0	0			25	TKM
19	0	0		PRUDENZANO M. (ARG)	P1	P2	P3	0	0	0			19	PRUDENZANO M. (ARG)
	0	0			P1	P2	P3	0	0	0			28	FIN
20	0	0		WAGNER Michael (AUT)	P1	P2	P3	0	0	0			20	WAGNER Michael (AUT)
	0	0			P1	P2	P3	0	0	0			32	POL
21	0	0		MELIS UULU Nurbek (KGZ)	P1	P2	P3	0	0	0			21	MELIS UULU Nurbek (KGZ)
	0	0			P1	P2	P3	0	0	0			34	KUKHTA Oleksandr (UKR)
22	0	0		KILOU Kazbek (BLR)	P1	P2	P3	0	0	0			22	KILOU Kazbek (BLR)
	0	0			P1	P2	P3	0	0	0			35	SWE
23	0	0		NAKAMURA Takaharu (JPN)	P1	P2	P3	0	0	0			23	NAKAMURA Takaharu (JPN)
	0	0			P1	P2	P3	0	0	0				
24	0	0		KOCASLAN Ismail (TUR)	P1	P2	P3	0	0	0			24	KOCASLAN Ismail (TUR)
	0	0			P1	P2	P3	0	0	0				
25	0	0		YAYLYMOV Dovran (TKM)	P1	P2	P3	0	0	0			25	YAYLYMOV Dovran (TKM)
	0	0			P1	P2	P3	0	0	0				
26	0	0		VARGA Oldrich (CZE)	P1	P2	P3	0	0	0			26	VARGA Oldrich (CZE)
	0	0			P1	P2	P3	0	0	0				
27	0	0		GUNTIS Remigijus (LTU)	P1	P2	P3	0	0	0			27	GUNTIS Remigijus (LTU)
	0	0			P1	P2	P3	0	0	0				
28	0	0		SUOMINEN V. (FIN)	P1	P2	P3	0	0	0			28	SUOMINEN V. (FIN)
	0	0			P1	P2	P3	0	0	0				
29	3	2		CASTELLANO J. (USA)	P1	P2	P3	1	1	0			29	CASTELLANO J. (USA)
	0	0			P1	P2	P3	0	0	0				
30	0	0		ISKANDARANI Ahmed (DEN)	P1	P2	P3	0	0	0			30	ISKANDARANI Ahmed (DEN)
	0	0			P1	P2	P3	0	0	0				
31	0	2		ROTTER Jan (GER)	P1	P2	P3	2	0	0			31	ROTTER Jan (GER)
	0	0			P1	P2	P3	0	0	0				
32	5	3		KULYNYCZ A. (POL)	P1	P2	P3	0	3	0			32	KULYNYCZ A. (POL)
	0	0			P1	P2	P3	0	0	0				
33	1	1		GHASEMI M. (IRI)	P1	P2	P3	0	1	0			33	GHASEMI M. (IRI)
	0	0			P1	P2	P3	0	0	0				
34	3	2		KUKHTA Oleksandr (UKR)	P1	P2	P3	1	0	1			34	KUKHTA Oleksandr (UKR)
	0	0			P1	P2	P3	0	0	0				
35	3	3		JERSGREN J. (SWE)	P1	P2	P3	0	2	1			35	JERSGREN J. (SWE)
	0	0			P1	P2	P3	0	0	0				
36	1	1		TURDIEV Dilshodjon (UZB)	P1	P2	P3	1	0	0			36	TURDIEV Dilshodjon (UZB)



Feuille de compétition / Competition Sheet

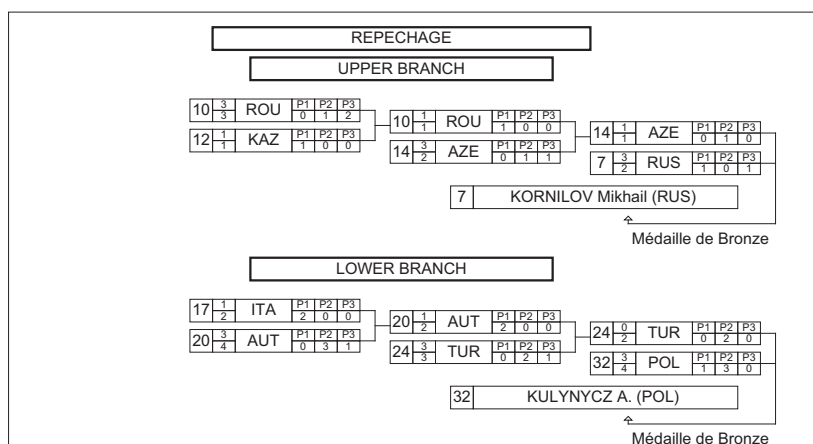
Championnat du Monde - Junior

STYLE : GR 74 kg



Classement

Cl	Pays	Nom
1	ARM	MANUKYAN Rafik
2	GEO	DATUNASHVILI Zurabi
3	RUS	KORNILOV Mikhail
3	POL	KULYNYCZ Arkadiusz Marcin
5	AZE	YUNISLI Toghrul
5	TUR	KOCASLAN Ismail
7	SWE	JERSGREN Jan Alexander
8	AUT	WAGNER Michael
9	HUN	SZABO Patrik
10	FIN	SUOMINEN Veli-Karri Osvald
11	BLR	KILOU Kazbek
12	KOR	JANG Tae Seong
13	UKR	KUKHTA Oleksandr
14	ROU	IANTOC Alexandru Sorin
15	KAZ	BAYARYSTANOV Maxat
16	LAT	GLEBS Silovs
17	TKM	YAYLYMOV Dovran
18	CRO	ZIRDUM Ivan
19	USA	CASTELLANO Joshua Robert
20	ALG	OUAKALI Abdelkrim





Classement

Championnat du Monde - Junior

STYLE : GR 74 kg



1 - Or / Gold



MANUKYAN Rafik

2 - Argent / Silver



DATUNASHVILI Zurabi

3 - Bronze



KORNILOV Mikhail



KULYNYCZ Arkadiusz Marcin

Classement	Nom - Name	Pays - Country
1	MANUKYAN Rafik	ARM
2	DATUNASHVILI Zurabi	GEO
3	KORNILOV Mikhail	RUS
3	KULYNYCZ A.	POL
5	YUNISLI Toghrul	AZE
5	KOCASLAN Ismail	TUR
7	JERSGREN J.	SWE
8	WAGNER Michael	AUT
9	SZABO Patrik	HUN
10	SUOMINEN V.	FIN
11	KILOU Kazbek	BLR
12	JANG Tae Seong	KOR
13	KUKHTA Oleksandr	UKR
14	IANTOC A.	ROU
15	BAYARYSTANOV Maxat	KAZ
16	GLEBS Silovs	LAT
17	YAYLYMOV Dovran	TKM
18	ZIRDUM Ivan	CRO
19	CASTELLANO J.	USA
20	OUAKALI Abdelkrim	ALG
21	RUSSO Ciro	ITA
22	GHASEMI M.	IRI
23	TURDIEV Dilshodjon	UZB
23	HENCZ Mate	SVK
25	VARGA Oldrich	CZE
26	ROTTER Jan	GER
27	PRUDENZANO M.	ARG
27	ISKANDARANI Ahmed	DEN
27	GOMEZ D.	MEX
30	NAKAMURA Takaharu	JPN



Classement

Championnat du Monde - Junior

STYLE : GR 74 kg



Classement	Nom - Name	Pays - Country
30	GUNTIS Remigijus	LTU
32	BESLEAGA Igor	MDA
33	LAMPROU Ioannis	GRE
34	MELIS UULU Nurbek	KGZ
35	ALEKSANDROV D.	BUL
36	LEI Bin	CHN



Feuille de compétition / Competition Sheet

Championnat du Monde - Junior



STYLE : GR 84 kg

QUALIFICATION			1/8 FINALE			1/4 FINALE			1/2 FINALE			FINALE		
1	FRANIC Kresimir (CRO)		1	0	CRO	P1	P2	P3	2	3	GEO	P1	P2	P3
				0		0	0	0		4				
2	NADAREISHVILI R. (GEO)		2	3	GEO	P1	P2	P3						
				10		8	2	0						
3	DIONG Samba (FRA)		3	1	FRA	P1	P2	P3						
				4		1	3	0						
4	ALIYARIFEIZABADI M. (IRI)	P1	P2	P3					4	0	IRI	P1	P2	P3
		0	1	1						0		0	0	0
5	ZENERE Tommaso (ITA)	P1	P2	P3										
		1	0	0										
6	ALIYEV Fuad (AZE)	P1	P2	P3										
		0	1	0										
7	BASHIEV Makhmud (RUS)	P1	P2	P3										
		1	2	0										
8	YASH Pal (IND)	P1	P2	P3										
		0	0	0										
9	ATEM Aslan (TUR)	P1	P2	P3										
		1	5	0										
10	MICHALIK Tadeusz (POL)	P1	P2	P3										
		3	6	0										
11	MANUKYAN Gevorg (ARM)	P1	P2	P3										
		1	0	0										
12	PAPADOPOULOS D. (GRE)	P1	P2	P3										
		0	0	0										
13	AZISIR Ramsin (GER)	P1	P2	P3										
		1	1	0										
14	ESENOV Kiyas (TKM)	P1	P2	P3										
		0	0	0										
15	TOKTOGONOV Aman (KGZ)	P1	P2	P3										
		1	3	0										
16	YEPEZ Alfonsoleyva (MEX)	P1	P2	P3										
		0	0	0										
17	FARKAS Balint (HUN)	P1	P2	P3										
		5	0	0										
18	BAUMAN Joel (USA)	P1	P2	P3										
		0	0	0										
19	KAMILOV Ruslan (UZB)	P1	P2	P3										
		3	3	0										
20	ZHUYNBAYEV Ruslan (KAZ)	P1	P2	P3										
		6	2	0										
21	ZHAO Haijun (CHN)	P1	P2	P3										
		0	0	0										
22	BELENIUK Zhan (UKR)	P1	P2	P3										
		5	1	0										
23	KIKUCHI Ryo (JPN)	P1	P2	P3										
		0	0	0										
24	PERSSON Carl Erik (SWE)	P1	P2	P3										
		0	0	0										
25	KANEV S. (BUL)	P1	P2	P3										
		1	1	0										
26	GASTL Daniel (AUT)	P1	P2	P3										
		0	0	0										
27	MATUZEVICIUS J. (LTU)	P1	P2	P3										
		4	0	0										
28	STADUB Mikalai (BLR)	P1	P2	P3										
		0	1	2										
29	TAMAS Attila Gheza (ROU)	P1	P2	P3										
		4	0	3										

2 NADAREISHVILI R. (GEO)

Classement

Cl	Pays	Nom
1	GEO	NADAREISHVILI Revazi
2	UKR	BELENIUK Zhan
3	TUR	ATEM Aslan
3	BUL	KANEV Stanislav Kanchev
5	IRI	ALIYARIFEIZABADI Majid Abbas
5	HUN	FARKAS Balint
7	LTU	MATUZEVICIUS Julius
8	UZB	KAMILOV Ruslan
9	POL	MICHALIK Tadeusz
10	ROU	TAMAS Attila Gheza
11	GER	AZISIR Ramsin
12	RUS	BASHIEV Makhmud
13	KAZ	ZHUYNBAYEV Ruslan
14	KGZ	TOKTOGONOV Aman
15	FRA	DIONG Samba
16	BLR	STADUB Mikalai
17	ITA	ZENERE Tommaso
18	AZE	ALIYEV Fuad
19	ARM	MANUKYAN Gevorg
20	GRE	PAPADOPOULOS Dimitrios
20	SWE	PERSSON Carl Erik
22	TKM	ESENOV Kiyas
22	AUT	GASTL Daniel
24	MEX	YEPEZ Alfonsoleyva
25	IND	YASH Pal
25	USA	BAUMAN Joel
27	CHN	ZHAO Haijun
28	CRO	FRANIC Kresimir
29	JPN	KIKUCHI Ryo

REPECHAGE

REPECHAGE FINALISTE 1

1	0	CRO	P1	P2	P3					
	0		0	0	0					
4	3	IRI	P1	P2	P3					
	2		1	1	0					
9	3	TUR	P1	P2	P3					
	6		1	0	5					

9 ATEM Aslan (TUR)

Mdaille de Bronze

REPECHAGE FINALISTE 2

23	0	JPN	P1	P2	P3					
	0		0	0	0					
25	3	BUL	P1	P2	P3					
	3		0	1	2					
27	1	LTU	P1	P2	P3					
	1		1	0	0					
25	3	BUL	P1	P2	P3					
	5		2	3	0					
17	0	HUN	P1	P2	P3					
	0		0	0	0					

25 KANEV S. (BUL)

Mdaille de Bronze



Classement

Championnat du Monde - Junior

STYLE : GR 84 kg



1 - Or / Gold



NADAREISHVILI Revazi

2 - Argent / Silver



BELENIUK Zhan

3 - Bronze



ATEM Aslan



KANEV Stanislav Kanchev

Classement	Nom - Name	Pays - Country
1	NADAREISHVILI R.	GEO
2	BELENIUK Zhan	UKR
3	ATEM Aslan	TUR
3	KANEV S.	BUL
5	ALIYARIFEIZABADI M.	IRI
5	FARKAS Balint	HUN
7	MATUZEVICIUS Julius	LTU
8	KAMILOV Ruslan	UZB
9	MICHALIK Tadeusz	POL
10	TAMAS Attila Gheza	ROU
11	AZIZSIR Ramsin	GER
12	BASHIEV Makhmud	RUS
13	ZHUYNBAYEV Ruslan	KAZ
14	TOKTOGONOV Aman	KGZ
15	DIONG Samba	FRA
16	STADUB Mikalai	BLR
17	ZENERE Tommaso	ITA
18	ALIYEV Fuad	AZE
19	MANUKYAN Gevorg	ARM
20	PAPADOPOULOS D.	GRE
20	PERSSON Carl Erik	SWE
22	ESENOV Kiyas	TKM
22	GASTL Daniel	AUT
24	YEPEZ Alfonsoleyva	MEX
25	YASH Pal	IND
25	BAUMAN Joel	USA
27	ZHAO Haijun	CHN
28	FRANIC Kresimir	CRO
29	KIKUCHI Ryo	JPN



Feuille de compétition / Competition Sheet

Championnat du Monde - Junior



STYLE : GR 96 kg

QUALIFICATION			1/8 FINALE			1/4 FINALE			1/2 FINALE			FINALE		
1	MILTADOUS Miltos (SWE)		1	0	SWE	P1	P2	P3	2	0	UKR	P1	P2	P3
2	BIELYKH Andrii (UKR)		2	2	UKR	P1	P2	P3	4	0	GER	P1	P2	P3
3	CHOPSIYEV H. (AZE)		3	0	AZE	P1	P2	P3	4	3	GER	P1	P2	P3
4	OEHLER Peter (GER)		4	3	GER	P1	P2	P3	6	0	GEO	P1	P2	P3
5	BAYANDOR M. (IRI)		5	1	IRI	P1	P2	P3	6	3	GEO	P1	P2	P3
6	DIKHAMINJIA Sandro (GEO)		6	3	GEO	P1	P2	P3	6	3	GEO	P1	P2	P3
7	LAURINAITIS Vilius (LTU)		7	0	LTU	P1	P2	P3	8	1	CHN	P1	P2	P3
8	XIAO Di (CHN)		8	3	CHN	P1	P2	P3	9	1	HUN	P1	P2	P3
9	RIZMAJER György (HUN)		9	3	HUN	P1	P2	P3	10	0	BLR	P1	P2	P3
10	STARADUB Sjarhei (BLR)	P1 P2 P3 1 1 0	10	0	BLR	P1	P2	P3	13	3	RUS	P1	P2	P3
11	OSAKA Akira (JPN)	P1 P2 P3 0 0 0	13	3	RUS	P1	P2	P3	13	5	RUS	P1	P2	P3
12	KHUNDIASHVILI B. (ISR)	P1 P2 P3 0 0 0	13	6	RUS	P1	P2	P3	13	3	RUS	P1	P2	P3
13	MAGOMEDOV Islam (RUS)	P1 P2 P3 5 7 0	15	1	KGZ	P1	P2	P3	13	3	RUS	P1	P2	P3
14	FINAU M. (USA)	P1 P2 P3 0 1 0	16	3	NOR	P1	P2	P3	16	1	NOR	P1	P2	P3
15	TOKTORBAEV T. (KGZ)	P1 P2 P3 1 1 1	18	0	TKM	P1	P2	P3	21	0	TUR	P1	P2	P3
16	HAMLET NIELSEN M. (NOR)	P1 P2 P3 3 0 2	21	3	TUR	P1	P2	P3	21	3	TUR	P1	P2	P3
17	GU Hak-Bon (KOR)	P1 P2 P3 0 1 0	22	1	ARM	P1	P2	P3	22	3	ARM	P1	P2	P3
18	SAPARMAMEDOV A. (TKM)	P1 P2 P3 2 1 0	23	0	ITA	P1	P2	P3	23	0	ITA	P1	P2	P3
19	SLEZACEK Kamil (CZE)	P1 P2 P3 0 0 0												
20	PIRVAN D. (ROU)	P1 P2 P3 0 0 0												
21	BASAR Metehan (TUR)	P1 P2 P3 1 1 0												
22	ALEKSANYAN Artur (ARM)	P1 P2 P3 1 5 0												
23	MINGUZZI Luca (ITA)	P1 P2 P3 0 0 0												

13 MAGOMEDOV Islam (RUS)

Classement

Cl	Pays	Nom
1	RUS	MAGOMEDOV Islam
2	GEO	DIKHAMINJIA Sandro
3	CHN	XIAO Di
3	TUR	BASAR Metehan
5	HUN	RIZMAJER György
5	GER	OEHLER Peter
7	NOR	HAMLET NIELSEN Marius
8	KGZ	TOKTORBAEV Tynchtyk
9	ARM	ALEKSANYAN Artur
10	TKM	SAPARMAMEDOV Arslan
11	BLR	STARADUB Sjarhei
12	IRI	BAYANDOR Mehrdad Mohammad
13	ISR	KHUNDIASHVILI Ben Tsion
14	USA	FINAU Marcus Anthony Lanakila
15	KOR	GU Hak-Bon
16	UKR	BIELYKH Andrii
17	SWE	MILTADOUS Miltos
17	JPN	OSAKA Akira
17	ROU	PIRVAN Dorin Constantin
20	CZE	SLEZACEK Kamil
20	AZE	CHOPSIYEV Hajimurad
22	ITA	MINGUZZI Luca
23	LTU	LAURINAITIS Vilius

REPECHAGE

REPECHAGE FINALISTE 1

5	1	IRI	P1	P2	P3	8	3	CHN	P1	P2	P3
	2		2	0	0		2		1	1	0
8	3	CHN	P1	P2	P3	4	0	GER	P1	P2	P3
	6		1	2	3		0		0	0	0

8 XIAO Di (CHN)

Mdaille de Bronze

REPECHAGE FINALISTE 2

12	1	ISR	P1	P2	P3	15	0	KGZ	P1	P2	P3	9	0	HUN	P1	P2	P3
	3		2	1	0		0		0	0	0		0		0	0	0
15	3	KGZ	P1	P2	P3	9	3	HUN	P1	P2	P3	21	3	TUR	P1	P2	P3
	3		0	2	1		11		6	5	0		3		2	1	0

21 BASAR Metehan (TUR)

Mdaille de Bronze



Classement

Championnat du Monde - Junior



STYLE : GR 96 kg

1 - Or / Gold



MAGOMEDOV Islam

2 - Argent / Silver



DIKHAMINJIA Sandro

3 - Bronze



XIAO Di



BASAR Metehan

Classement	Nom - Name	Pays - Country
1	MAGOMEDOV Islam	RUS
2	DIKHAMINJIA Sandro	GEO
3	XIAO Di	CHN
3	BASAR Metehan	TUR
5	RIZMAJER György	HUN
5	OEHLER Peter	GER
7	HAMLET NIELSEN M.	NOR
8	TOKTORBAEV Tynchtyk	KGZ
9	ALEKSANYAN Artur	ARM
10	SAPARMAMEDOV Arslan	TKM
11	STARADUB Siarhei	BLR
12	BAYANDOR M.	IRI
13	KHUNDIASHVILI B.	ISR
14	FINAU M.	USA
15	GU Hak-Bon	KOR
16	BIELYKH Andrii	UKR
17	MILTADOUS Miltos	SWE
17	OSAKA Akira	JPN
17	PIRVAN D.	ROU
20	SLEZACEK Kamil	CZE
20	CHOPSIYEV Hajimurad	AZE
22	MINGUZZI Luca	ITA
23	LAURINAITIS Vilius	LTU

CHAMPIONNAT DU MONDE - JUNIOR



BUCAREST (ROU)

2011-07-26 - 2011-07-31 2011

Résultats - Results

Lutte Libre - Free-Style



**Liste des arbitres / Referee list****Championnat du Monde - Junior**

N°	Licence	Pays Country	Nom - Last Name	Prénom - First Name
1	3520	TUR	CICIOGLU	Ibrahim
2	4153	MDA	TROFIM	Piotr
3	3218	JPN	ASHIDA	Takaharu
4	3364	CRO	PETANJEK	Davor
5	3385	SWE	KAKAVAND	Djalal
6	03851	IRQ	LABIB	Abdalhamed
7	03850	IRQ	ALI MOHAMED	Sewan
8	4381	IRQ	HAZEMALI	Gholam
9	3620	GRE	KANIDIS	Stilianos
10	4575	DEN	ZEINEL LÜTFÜ	Atay
11	4598	IRQ	HADI HASSAN	Esmaeel
12	4580	GEO	JIBLADZE	Zaza
13	3315	GEO	KAZARASHVILI	Temo
14	3074	GER	HANZ	Uwe
15	3624	TUR	TUNA	Mustafa
16	2664	ESP	GOMEZ CALVO	Carlos
17	4112	IRQ	QASSIM	Ali
18	2974	TUR	BAYKUS	Satilmis
19	3882	ARM	ALEKSANYAN	Gevorg
20	2358	ARM	HARUTYUNYAN	Samvel
21	4041	GER	FALLER	Michael
22	2829	CRO	OCIC	Zvonko
23	4154	FRA	BRAUN	Gilles
24	3973	UKR	SYTNIK	Vitaliy
25	4042	GER	SCHMITT	Karl-Peter
26	3787	GRE	MOUSTAKIDIS	Georgios
27	4150	ROU	GYARMATI	Ferenc
28	4634	BUL	GOTCHEV	Miroslav
29	4633	BUL	GUETZOV	Valentin Dotchev
30	3724	UZB	KHIDOYATOV	Eshpulat
31	4748	GEO	JORBENADZE	Malkhaz
32	2250	FRA	AIT BRAHAM	Robert
33	2648	IRI	EMAMI	Mohammad Ebrahim
34	4308	CHN	SUN	Jian
35	3456	HUN	PÉTERI	László
36	2834	ROU	GUI	Vasile
37	4031	RUS	MOSHKOV	Stanislav
38	2696	AUT	KHALKADAROV	Anatoli
39	4343	CHN	WANG	Wei

**Liste des arbitres / Referee list****Championnat du Monde - Junior**

N°	Licence	Pays Country	Nom - Last Name	Prénom - First Name
40	3671	RSA	VILLET	Charles
41	3533	JPN	SAKAI	Kyuji
42	4158	MGL	TSERENDAGVA	Sereeter
43	3268	RUS	OMAROV	Mussa
44	3347	AZE	ALIYEV	Garib
45	3592	CAN	THOKLE	Lenis
46	4076	UKR	GILIN	Oleksandr
47	3954	PUR	LUGO SOTO	Robert
48	3970	HUN	SELÉNYI	Péter
49	4524	SRB	KECMAN	Mladen
50	3414	ITA	MASI	Marco
51	1685	ITA	LAGANÀ	Antonio
52	3767	RUS	ZASEEV	Soltan
53	2686	USA	CLARK	Tom
54	3053	IRI	AHMADI	Mirza Agha
55	3231	TPE	JANG	Tsong-Rong
56	3490	IRI	SAHEB	Ardavan
57	3682	IRI	SOUFI	Ali Akbar
58	3422	FRA	DAMIENS	Serge
59	3717	KAZ	YERSHOV	Alexandr
60	2818	CYP	LOUKA	Loukas
61	3156	ALG	NAANAA	Yacine
62	3458	BLR	BELAVOKI	Ivan
63	4278	ROU	OLARU	Marius
64	3146	ISR	YOUKHANANOV	Barahay
65	4745	TJK	NARZULLOEV	Khabibullo
66		KAZ	AKHUYURZINOV	Nukhafarhan
67	4532	LIB	KEBBI	Fadi
68	3420	HUN	WEISZ	György
69	3896	KSA	ALSHAHRANI	Hassan Abdulrahman
70	3103	ROU	HORVATH	Tiberiu
71	4404	USA	BLACKSHEAR	Danny
72	4806	USA	JULIAN	Samuel Michael
73		KOR	JIN	Hyung Kyoon
74		KOR	LEE	Woon Chae
75	4277	SRB	LERINC	Rudolf
76	3348	KGZ	AHMETOV	Meyrambek
77	3188	SRB	VUKIC	Milorad
78	4275	FIN	KUNTTU	Juha
79	2355	POL	SUPRON	Andrzej

**Liste des arbitres / Referee list****Championnat du Monde - Junior**

N°	Licence	Pays Country	Nom - Last Name	Prénom - First Name
80	3359	POL	LEBKOWSKI	Karol
81	3596	USA	HESSER	Cody
82	4382	UAE	AL JUNAIBI	Khaled
83	3334	UKR	KOLENKOV	Olexandr
84	4392	TUR	ATILGAN	Yusuf
85	2978	GBR	SUDRON	David Allan
86	4556	BRA	GONCALVES	Eduardo
87	4386	SVK	VOJKOVIC	Miroslav
88	1455	IND	SINGH	Raj
89	3150	RUS	OSMANOV	Ubaydula

Nombre d'arbitres - Number of Referee

89



Liste des nations / Countries List

Championnat du Monde - Junior



STYLE FS

Pays - Country

	ALBANIA	ALB
	ALGERIE	ALG
	ALLEMAGNE	GER
	ARGENTINE	ARG
	ARMENIE	ARM
	AUSTRALIE	AUS
	AUTRICHE	AUT
	AZERBAIDJAN	AZE
	BELARUS	BLR
	BRESIL	BRA
	BULGARIE	BUL
	CANADA	CAN
	CHINE	CHN
	COREE	KOR
	ESPAGNE	ESP
	ESTONIE	EST
	ETATS-UNIS	USA
	FINLANDE	FIN
	FRANCE	FRA
	GEORGIE	GEO
	GRECE	GRE
	HONGRIE	HUN
	INDIA	IND
	IRAN R.I.	IRI
	ISRAEL	ISR
	ITALIE	ITA
	JAPON	JPN
	KAZAKHSTAN	KAZ
	KIRGIZSTAN	KGZ
	LETTONIE	LAT
	LITUANIE	LTU
	MEXICO	MEX
	MOLDAVIE	MDA
	MONGOLIA	MGL
	NOUVELLE-ZELANDE	NZL
	OUZBEKISTAN	UZB
	POLOGNE	POL
	ROUMANIE	ROU
	RUSSIE	RUS
	SLOVAQUIE	SVK
	TADJIKISTAN	TJK
	TURKEY	TUR
	UKRAINE	UKR

Nombre de nations - Number of Countries 43

**Nombre d'engagés par nation / Number of Entries By Country****Championnat du Monde - Junior**

STYLE FS



<i>Pays - Country</i>	<i>120 KG</i>	<i>50 KG</i>	<i>55 KG</i>	<i>60 KG</i>	<i>66 KG</i>	<i>74 KG</i>	<i>84 KG</i>	<i>96 KG</i>	<i>TOTAL</i>
ALB			1	1	1			1	4
ALG				1	1				2
ARG				1					1
ARM		1	1	1	1	1	1		6
AUS						1			1
AUT			1						1
AZE	1	1	1	1	1	1	1	1	8
BLR	1	1	1	1	1	1	1		7
BRA					1			1	2
BUL	1	1	1	1	1	1	1	1	8
CAN	1	1	1	1	1	1		1	7
CHN	1			1	1	1	1		5
ESP								1	1
EST			1						1
FIN					1	1	1		3
FRA		1	1		1				3
GEO	1	1	1	1	1	1	1	1	8
GER	1		1	1	1	1	1	1	7
GRE	1			1	1	1	1	1	6
HUN	1			1	1	1	1	1	6
IND	1	1	1	1	1	1		1	7
IRI	1	1	1	1	1	1	1	1	8
ISR						1			1
ITA			1		1		1	1	4
JPN	1		1	1	1	1	1	1	7
KAZ	1	1	1	1	1	1	1	1	8
KGZ		1	1	1	1		1		5
KOR	1	1	1	1	1	1	1	1	8
LAT				1		1			2
LTU					1			1	2
MDA	1	1	1	1	1	1	1		7
MEX				1		1	1		3
MGL		1	1	1	1	1			5

**Nombre d'engagés par nation / Number of Entries By Country****Championnat du Monde - Junior**

STYLE FS



<i>Pays - Country</i>	<i>120 KG</i>	<i>50 KG</i>	<i>55 KG</i>	<i>60 KG</i>	<i>66 KG</i>	<i>74 KG</i>	<i>84 KG</i>	<i>96 KG</i>	<i>TOTAL</i>
NZL							1		1
POL		1		1	1	1	1	1	6
ROU	1	1	1	1	1	1	1	1	8
RUS	1	1	1	1	1	1	1	1	8
SVK	1					1	1		3
TJK					1				1
TUR	1	1	1	1	1	1	1	1	8
UKR	1	1	1	1	1	1	1	1	8
USA	1	1	1	1	1	1	1	1	8
UZB		1	1	1	1	1	1		6
TOTAL	21	21	26	30	33	30	27	23	211

Nombre de nations - Number of Countries **43**



Feuille de compétition / Competition Sheet

Championnat du Monde - Junior



STYLE : FS 120 kg

QUALIFICATION		1/8 FINALE		1/4 FINALE		1/2 FINALE		FINALE	
1	BYUN Byung-Ho (KOR)	1	5 4 KOR	P1 P2 P3 4 0 0	1	0 0 KOR	P1 P2 P3 0 0 0		
2	MOLNAR Peter (SVK)	2	0 0 SVK	P1 P2 P3 0 0 0					
3	HAMDIEV G. (BUL)	3	3 2 BUL	P1 P2 P3 1 1 0	3	3 6 BUL	P1 P2 P3 2 4 0		
4	HITENDER Hitender (IND)	4	0 0 IND	P1 P2 P3 0 0 0					
5	MOLNOS Sandor (ROU)	5	1 1 ROU	P1 P2 P3 1 0 0	6	0 0 TUR	P1 P2 P3 0 0 0		
6	OZKARADENIZ Hamza (TUR)	6	3 11 TUR	P1 P2 P3 8 3 0					
7	WU Zhenyuan (CHN)	7	0 0 CHN	P1 P2 P3 0 0 0	8	3 5 IRI	P1 P2 P3 3 2 0		
8	SADEGHZADEHNOUKOLAEI J. (IRI)	8	5 6 IRI	P1 P2 P3 6 0 0					
9	DHINSA Sunny (CAN)	9	3 2 CAN	P1 P2 P3 1 1 0	9	0 0 CAN	P1 P2 P3 0 0 0		
10	MAGOMEDABIROV Ali (AZE)	10	0 0 AZE	P1 P2 P3 0 0 0					
11	TSARIKAEV Alan (RUS)	11	1 1 RUS	P1 P2 P3 1 0 0	12	3 9 UKR	P1 P2 P3 6 3 0		
12	KUSHKHOV Muradyn (UKR)	12	3 4 UKR	P1 P2 P3 0 1 3					
13	OKA Tomoyuki (JPN)	13	0 0 JPN	P1 P2 P3 0 0 0					
14	SHVEDAU Vadzim (BLR)	14	0 0 BLR	P1 P2 P3 0 0 0	17	1 2 USA	P1 P2 P3 1 1 0		
15	OLAR Egor (MDA)	15	0 0 MDA	P1 P2 P3 0 0 0					
16	SVETLITSKIN Viktor (GRE)	16	0 0 GRE	P1 P2 P3 0 0 0	17	3 3 USA	P1 P2 P3 1 2 0		
17	MILLER Daniel (USA)	17	5 5 USA	P1 P2 P3 5 0 0					
18	EBANOIDZE Tedore (GEO)	18	3 5 GEO	P1 P2 P3 3 2 0					
19	CSERCISCS Richárd (HUN)	19	1 2 HUN	P1 P2 P3 2 0 0	18	3 3 GEO	P1 P2 P3 1 2 0		
20	NURMAKHANBETOV A. (KAZ)	20	0 0 KAZ	P1 P2 P3 0 0 0					
21	BERNHARDT Toni (GER)	21	0 0 GER	P1 P2 P3 0 0 0					

SADEGHZADEHNOUKOLAEI J. (IRI)

Classement

Cl	Pays	Nom
1	IRI	SADEGHZADEHNOUKOLAEI Jaber T.
2	GEO	EBANOIDZE Tedore
3	TUR	OZKARADENIZ Hamza
3	UKR	KUSHKHOV Muradyn
5	HUN	CSERCISCS Richárd
5	BUL	HAMDIEV Gyuray Mehmedov
7	USA	MILLER Daniel
8	KOR	BYUN Byung-Ho
9	BLR	SHVEDAU Vadzim
10	KAZ	NURMAKHANBETOV Alibi
11	CAN	DHINSA Sunny
12	RUS	TSARIKAEV Alan
13	ROU	MOLNOS Sandor
14	GER	BERNHARDT Toni
14	AZE	MAGOMEDABIROV Ali
14	IND	HITENDER Hitender
17	SVK	MOLNAR Peter
18	GRE	SVETLITSKIN Viktor
19	JPN	OKA Tomoyuki
20	MDA	OLAR Egor
21	CHN	WU Zhenyuan

REPECHAGE

REPECHAGE FINALISTE 1

7	0 0 CHN	P1 P2 P3 0 0 0	6	3 3 TUR	P1 P2 P3 1 2 0
6	3 7 TUR	P1 P2 P3 5 2 0	3	1 1 BUL	P1 P2 P3 0 1 0

6 OZKARADENIZ Hamza (TUR)

Mdaille de Bronze

REPECHAGE FINALISTE 2

19	3 4 HUN	P1 P2 P3 2 2 0	19	3 9 HUN	P1 P2 P3 3 6 0
20	0 1 KAZ	P1 P2 P3 1 0 0	17	0 0 USA	P1 P2 P3 0 0 0

12 KUSHKHOV Muradyn (UKR)

Mdaille de Bronze



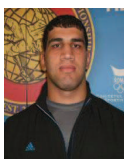
Classement

Championnat du Monde - Junior

STYLE : FS 120 kg



1 - Or / Gold



SADEGHZADEHNOUKOLAEI Jaber Tagh

2 - Argent / Silver



EBANOIDZE Tedore

3 - Bronze



OZKARADENIZ Hamza



KUSHKHOV Muradyn

Classement	Nom - Name	Pays - Country
1	SADEGHZADEHNOUKOLAEI J.	IRI
2	EBANOIDZE Tedore	GEO
3	OZKARADENIZ Hamza	TUR
3	KUSHKHOV Muradyn	UKR
5	CSERCSICS Richárd	HUN
5	HAMDIEV G.	BUL
7	MILLER Daniel	USA
8	BYUN Byung-Ho	KOR
9	SHVEDAU Vadzim	BLR
10	NURMAKHANBETOV A.	KAZ
11	DHINSA Sunny	CAN
12	TSARIKAEV Alan	RUS
13	MOLNOS Sandor	ROU
14	BERNHARDT Toni	GER
14	MAGOMEDABIROV Ali	AZE
14	HITENDER Hitender	IND
17	MOLNAR Peter	SVK
18	SVETLITSKIN Viktor	GRE
19	OKA Tomoyuki	JPN
20	OLAR Egor	MDA
21	WU Zhenyuan	CHN



Feuille de compétition / Competition Sheet

Championnat du Monde - Junior



STYLE : FS 50 kg

QUALIFICATION		1/8 FINALE		1/4 FINALE		1/2 FINALE		FINALE	
1	ROBERTS N. (USA)	1	0 2	USA	P1 P2 P3 1 1 0	2	0 0	IRI	P1 P2 P3 0 0 0
2	HATAMI A. (IRI)	2	5 6	IRI	P1 P2 P3 1 5 0	3	1 2	IND	P1 P2 P3 2 0 0
3	DEEPAK Deepak (IND)	3	5 7	IND	P1 P2 P3 7 0 0	3	3 2	IND	P1 P2 P3 1 1 0
4	KALMYKOU Artsiom (BLR)	4	0 0	BLR	P1 P2 P3 0 0 0	6	0 1	CAN	P1 P2 P3 0 1 0
5	KUROWSKI R. (POL)	5	1 1	POL	P1 P2 P3 0 1 0	7	3 4	BUL	P1 P2 P3 3 1 0
6	CHAHAL S. (CAN)	6	3 6	CAN	P1 P2 P3 4 2 0	7	5 6	BUL	P1 P2 P3 3 3 0
7	VANGELOV G. (BUL)	7	3 5	BUL	P1 P2 P3 4 0 1	9	3 2	TUR	P1 P2 P3 1 1 0
8	BURUIAN Anatolii (MDA)	8	1 2	MDA	P1 P2 P3 1 1 0	9	1 1	TUR	P1 P2 P3 1 0 0
9	ALTINTAS Burhan (TUR)	9	3 8	TUR	P1 P2 P3 4 4 0	13	0 0	AZE	P1 P2 P3 0 0 0
10	ARZUMANYAN Gevorg (ARM)	10	1 3	ARM	P1 P2 P3 1 2 0	13	3 4	AZE	P1 P2 P3 0 3 1
11	ROTCHIKASHVILI L. (GEO)	11	1 1	GEO	P1 P2 P3 1 0 0	15	0 0	UZB	P1 P2 P3 0 0 0
12	BATCHULUUN Maidar (MGL)	12	1 3	P1 P2 P3 1 2 0	16	3 10	RUS	P1 P2 P3 7 3 0	
13	HASAN-ZADA M. (AZE)	13	3 4	P1 P2 P3 3 0 1	16	3 5	RUS	P1 P2 P3 4 1 0	
14	EL OUARRAQUE Z. (FRA)	14	1 1	P1 P2 P3 0 1 0	16	3 13	RUS	P1 P2 P3 8 5 0	
15	MAMEDOV Ruslanbek (UZB)	15	3 2	P1 P2 P3 1 0 1	19	3 4	KAZ	P1 P2 P3 1 3 0	
16	MAGOMEDALIEV M. (RUS)	16	4 14	P1 P2 P3 6 8 0	19	0 0	KAZ	P1 P2 P3 0 0 0	
17	OH Myeong-Seok (KOR)	17	0 0	P1 P2 P3 0 0 0	20	1 1	UKR	P1 P2 P3 0 1 0	
18	SPIRIDON D. (ROU)	18	1 2	P1 P2 P3 1 1 0					
19	NAIZABEKOV N. (KAZ)	19	3 11	P1 P2 P3 6 5 0					
20	KONARIEV Ievgenii (UKR)	20	3 7	P1 P2 P3 4 3 0					
21	KADYROV Izat (KGZ)	21	1 1	P1 P2 P3 1 0 0					

16 MAGOMEDALIEV M. (RUS)

Classement

Cl	Pays	Nom
1	RUS	MAGOMEDALIEV Magomed
2	BUL	VANGELOV Georgi Valentinov
3	MDA	BURUIAN Anatolii
3	KAZ	NAIZABEKOV Nursultan
5	TUR	ALTINTAS Burhan
5	IND	DEEPAK Deepak
7	AZE	HASAN-ZADA Mirjalal
8	IRI	HATAMI Alireza Ghorban
9	KOR	OH Myeong-Seok
10	UKR	KONARIEV Ievgenii
11	CAN	CHAHAL Sukhan Singh
12	UZB	MAMEDOV Ruslanbek
13	MGL	BATCHULUUN Maidar
14	ARM	ARZUMANYAN Gevorg
15	ROU	SPIRIDON Dumitru Alin
16	FRA	EL OUARRAQUE Zoheir
17	GEO	ROTCHIKASHVILI Levani
18	POL	KUROWSKI Radoslaw Marek
19	KGZ	KADYROV Izat
20	USA	ROBERTS Nicholas Scott
21	BLR	KALMYKOU Artsiom

REPECHAGE

REPECHAGE FINALISTE 1

8	3 8	MDA	P1 P2 P3 6 2 0	8	3 5	MDA	P1 P2 P3 2 3 0
6	1 1	CAN	P1 P2 P3 0 1 0	3	1 2	IND	P1 P2 P3 0 2 0
		8 BURUIAN Anatolii (MDA)					

Mdaille de Bronze

REPECHAGE FINALISTE 2

17	3 7	KOR	P1 P2 P3 0 1 6	17	1 3	KOR	P1 P2 P3 1 2 0	19	3 12	KAZ	P1 P2 P3 5 7 0
15	1 3	UZB	P1 P2 P3 1 1 1	19	3 5	KAZ	P1 P2 P3 2 3 0	9	0 0	TUR	P1 P2 P3 0 0 0
		19 NAIZABEKOV N. (KAZ)									

Mdaille de Bronze



Classement

Championnat du Monde - Junior



STYLE : FS 50 kg

1 - Or / Gold



MAGOMEDALIEV Magomed

2 - Argent / Silver



VANGELOV Georgi Valentinov

3 - Bronze



BURUIAN Anatolii



NAIZABEKOV Nursultan

Classement	Nom - Name	Pays - Country
1	MAGOMEDALIEV M.	RUS
2	VANGELOV G.	BUL
3	BURUIAN Anatolii	MDA
3	NAIZABEKOV N.	KAZ
5	ALTINTAS Burhan	TUR
5	DEEPAK Deepak	IND
7	HASAN-ZADA Mirjalal	AZE
8	HATAMI A.	IRI
9	OH Myeong-Seok	KOR
10	KONARIEV Ievgenii	UKR
11	CHAHAL Sukhan Singh	CAN
12	MAMEDOV Ruslanbek	UZB
13	BATCHULUUN Maidar	MGL
14	ARZUMANYAN Gevorg	ARM
15	SPIRIDON D.	ROU
16	EL OUARRAQUE Zoheir	FRA
17	ROTCHIKASHVILI L.	GEO
18	KUROWSKI R.	POL
19	KADYROV Izat	KGZ
20	ROBERTS N.	USA
21	KALMYKOU Artsiom	BLR



Feuille de compétition / Competition Sheet

Championnat du Monde - Junior



STYLE : FS 55 kg

QUALIFICATION			1/8 FINALE			1/4 FINALE			1/2 FINALE			FINALE				
1	EISENKREIN Arthur (GER)		1	1	GER	P1	P2	P3	2	1	UKR	P1	P2	P3		
				1		1	0	0		3		3	0	0		
2	HURSKYY Vitaliy (UKR)		2	3	UKR	P1	P2	P3	3	3	GEO	P1	P2	P3		
				5		4	1	0		6		2	4	0		
3	KHINCHEGASHVILI V. (GEO)		3	4	GEO	P1	P2	P3	3	3	GEO	P1	P2	P3		
				13		7	6	0		6		4	2	0		
4	AUSSERLEITNER M. (AUT)		4	0	AUT	P1	P2	P3	3	3	GEO	P1	P2	P3		
				0		0	0	0		6		4	2	0		
5	MERKJA Isa (ALB)		5	1	ALB	P1	P2	P3	3	3	GEO	P1	P2	P3		
				3		0	3	0		9		6	3	0		
6	TAKAHASHI S. (CAN)		6	3	CAN	P1	P2	P3	6	1	USA	P1	P2	P3		
				9		4	5	0		1		1	0	0		
7	CODREANU Vladimir (MDA)	P1	P2	P3	8	0	ARM	P1	P2	P3	9	3	USA	P1	P2	P3
		1	2	1		0	0	0		15		6	1	8		
8	TADEVOSYAN Yervand (ARM)	P1	P2	P3	9	3	USA	P1	P2	P3	9	3	USA	P1	P2	P3
		2	1	7		7		1	6	0		1		0	0	
9	GREY Mark (USA)	P1	P2	P3	11	0	AZE	P1	P2	P3	13	1	KGZ	P1	P2	P3
		4	8	0		0	0	0		1		1	0	0		
10	ORION Sander (EST)	P1	P2	P3	13	3	KGZ	P1	P2	P3	13	1	KGZ	P1	P2	P3
		3	0	0		7		5	2	0		1		0	0	
11	ALIYEV Galib (AZE)	P1	P2	P3	15	1	JPN	P1	P2	P3	17	3	MGL	P1	P2	P3
		1	7	0		5		0	5	0		6		1	1	4
12	FILIP Marin (ROU)	P1	P2	P3	17	3	MGL	P1	P2	P3	17	3	MGL	P1	P2	P3
		0	0	0		3		1	1	1		3		1	1	1
13	NADYRBEK UULU S. (KGZ)	P1	P2	P3	19	3	RUS	P1	P2	P3	19	0	RUS	P1	P2	P3
		1	4	0		3		2	1	0		1		0	1	0
14	MANNINO Salvatore (ITA)	P1	P2	P3	22	0	UZB	P1	P2	P3	23	3	KAZ	P1	P2	P3
		1	1	0		0		0	0	0		5		1	4	0
15	MORISHITA Fumitaka (JPN)	P1	P2	P3	23	3	KAZ	P1	P2	P3	23	3	KAZ	P1	P2	P3
		5	6	0		4		3	1	0		2		1	1	0
16	ANSARI Chakir (FRA)	P1	P2	P3	25	0	TUR	P1	P2	P3	25	0	TUR	P1	P2	P3
		0	1	0		0		0	0	0		0		0	0	0
17	ERDENEBAT B. (MGL)	P1	P2	P3	25	0	TUR	P1	P2	P3	25	0	TUR	P1	P2	P3
		1	1	0		0		0	0	0		0		0	0	0
18	AMIT Kumar (IND)	P1	P2	P3	25	0	TUR	P1	P2	P3	25	0	TUR	P1	P2	P3
		1	0	0		0		0	0	0		0		0	0	0
19	TUSKAEV Azamat (RUS)	P1	P2	P3	25	0	TUR	P1	P2	P3	25	0	TUR	P1	P2	P3
		1	4	0		0		0	0	0		0		0	0	0
20	KANIUK Kiryl (BLR)	P1	P2	P3	25	0	TUR	P1	P2	P3	25	0	TUR	P1	P2	P3
		0	0	0		0		0	0	0		0		0	0	0
21	YOO Seon-Ho (KOR)	P1	P2	P3	25	0	TUR	P1	P2	P3	25	0	TUR	P1	P2	P3
		0	0	0		0		0	0	0		0		0	0	0
22	SAFAROV Nodirjon (UZB)	P1	P2	P3	25	0	TUR	P1	P2	P3	25	0	TUR	P1	P2	P3
		1	7	0		0		0	0	0		0		0	0	0
23	KALIYEV Rassul (KAZ)	P1	P2	P3	25	0	TUR	P1	P2	P3	25	0	TUR	P1	P2	P3
		1	7	0		0		0	0	0		0		0	0	0
24	DANGESARAKI A. (IRI)	P1	P2	P3	25	0	TUR	P1	P2	P3	25	0	TUR	P1	P2	P3
		0	1	0		0		0	0	0		0		0	0	0
25	TOPAL Recep (TUR)	P1	P2	P3	25	0	TUR	P1	P2	P3	25	0	TUR	P1	P2	P3
		0	7	2		0		0	0	0		0		0	0	0
26	FERAIM M. (BUL)	P1	P2	P3	25	0	TUR	P1	P2	P3	25	0	TUR	P1	P2	P3
		1	0	0		0		0	0	0		0		0	0	0

3 KHINCHEGASHVILI V. (GEO)

Classement

Cl	Pays	Nom
1	GEO	KHINCHEGASHVILI Vladimer
2	KAZ	KALIYEV Rassul
3	UKR	HURSKYY Vitaliy
3	IRI	DANGESARAKI Arash Mostafa
5	USA	GREY Mark
5	MGL	ERDENEBAT Bekhbayar
7	KGZ	NADYRBEK UULU Samat
8	RUS	TUSKAEV Azamat
9	JPN	MORISHITA Fumitaka
10	CAN	TAKAHASHI Steven Masao
11	ARM	TADEVOSYAN Yervand
12	TUR	TOPAL Recep
13	UZB	SAFAROV Nodirjon
14	AZE	ALIYEV Galib
15	MDA	CODREANU Vladimir
16	ALB	MERKJA Isa
17	EST	ORION Sander
18	ITA	MANNINO Salvatore
19	GER	EISENKREIN Arthur
20	BUL	FERAIM Mehmed Zeyti
21	AUT	AUSSERLEITNER Maximilian
22	IND	AMIT Kumar
23	FRA	ANSARI Chakir
24	BLR	KANIUK Kiryl
25	ROU	FILIP Marin
25	KOR	YOO Seon-Ho

REPECHAGE

REPECHAGE FINALISTE 1

4	1	AUT	P1	P2	P3	2	3	UKR	P1	P2	P3
	1		1	0	0		14		8	6	0
2	3	UKR	P1	P2	P3	9	1	USA	P1	P2	P3
	7		1	3	3		10		7	3	0

2 HURSKYY Vitaliy (UKR)

Mdaille de Bronze

REPECHAGE FINALISTE 2

24	3	IRI	P1	P2	P3	24	3	IRI	P1	P2	P3
	3		1	2	0		4		1	3	0
25	0	TUR	P1	P2	P3	19	0	RUS	P1	P2	P3
	0		0	0	0		0		0	0	0

24 DANGESARAKI A. (IRI)

Mdaille de Bronze



Classement

Championnat du Monde - Junior

STYLE : FS 55 kg



1 - Or / Gold



KHINCHEGASHVILI Vladimer

2 - Argent / Silver



KALIYEV Rassul

3 - Bronze



HURSKYY Vitaliy



DANGESARAKI Arash Mostafa

Classement	Nom - Name	Pays - Country
1	KHINCHEGASHVILI V.	GEO
2	KALIYEV Rassul	KAZ
3	HURSKYY Vitaliy	UKR
3	DANGESARAKI A.	IRI
5	GREY Mark	USA
5	ERDENEBAT Bekhbayar	MGL
7	NADYRBEK UULU Samat	KGZ
8	TUSKAEV Azamat	RUS
9	MORISHITA Fumitaka	JPN
10	TAKAHASHI S.	CAN
11	TADEVOSYAN Yervand	ARM
12	TOPAL Recep	TUR
13	SAFAROV Nodirjon	UZB
14	ALIYEV Galib	AZE
15	CODREANU Vladimir	MDA
16	MERKJA Isa	ALB
17	ORION Sander	EST
18	MANNINO Salvatore	ITA
19	EISENKREIN Arthur	GER
20	FERAIM Mehmed Zeyti	BUL
21	AUSSERLEITNER M.	AUT
22	AMIT Kumar	IND
23	ANSARI Chakir	FRA
24	KANIUK Kiryl	BLR
25	FILIP Marin	ROU
25	YOO Seon-Ho	KOR



Classement

Championnat du Monde - Junior

STYLE : FS 60 kg



1 - Or / Gold



ASGAROV Toghrul

2 - Argent / Silver



STIEBER Logan

3 - Bronze



PERPELITA Maxim



UZAN Omer

Classement	Nom - Name	Pays - Country
1	ASGAROV Toghrul	AZE
2	STIEBER Logan	USA
3	PERPELITA Maxim	MDA
3	UZAN Omer	TUR
5	IVANOV S.	BUL
5	MUTALIMOV Murshid	RUS
7	MOLNÁR József	HUN
8	NURILLOEV Maruf	UZB
9	YUN Ji-Hoon	KOR
10	OKASSOV Sayatbek	KAZ
11	DZHARKINBAEV Nurbek	KGZ
12	EHSANPOOR B.	IRI
13	DIAZ Brandon	MEX
14	BYAMBADORJ K.	MGL
15	OVSEPIAN Antranik	GRE
16	BADEA Gabriel	ROU
17	FRANGULYAN Valodya	ARM
18	SHUPTAR Vasyl	UKR
19	KUWABARA Makoto	JPN
20	STATKIEWICZ Rafal	POL
20	SAYEH Abderrahim	ALG
22	KOLOSOVS Ivans	LAT
23	MELITA N.	ARG
24	NDREGJONI Vilson	ALB
25	MÜLLER Tim	GER
26	YU Shui	CHN
26	CHOCHISHVILI Tengiz	GEO
28	SERADA Viktor	BLR
29	MOFFAT D.	CAN
30	KULDEEP Kumar	IND



Feuille de compétition / Competition Sheet

Championnat du Monde - Junior



STYLE : FS 66 kg

QUALIFICATION			1/16 Finale			1/8 FINALE					
1	3/2	ABDYLDAEV Mirbek (KGZ)	P1	P2	P3	1	1	0			
	3/2		P1	P2	P3	1	1	0			
2	3/2	GULYÁS Z. (HUN)	P1	P2	P3	1	1	0			
	3/2		P1	P2	P3	1	1	0			
3	3/2	SUN Ge (CHN)	P1	P2	P3	1	1	0			
	3/2		P1	P2	P3	1	1	0			
4	3/2	KAYA Mustafa (TUR)	P1	P2	P3	1	1	0			
	3/2		P1	P2	P3	1	1	0			
5	3/2	AZUNI Elton (ALB)	P1	P2	P3	1	1	0			
	3/2		P1	P2	P3	1	1	0			
6	3/2	COSTA Angelo (ITA)	P1	P2	P3	1	1	0			
	3/2		P1	P2	P3	1	1	0			
7	3/2	SALIM Oktay Sali (BUL)	P1	P2	P3	1	1	0			
	3/2		P1	P2	P3	1	1	0			
8	3/2	MUSLIMOV Magomed (AZE)	P1	P2	P3	1	1	0			
	3/2		P1	P2	P3	1	1	0			
9	3/2	GALEGASHVILI Davit (GEO)	P1	P2	P3	1	1	0			
	3/2		P1	P2	P3	1	1	0			
10	3/2	TSABOLOV Khetik (RUS)	P1	P2	P3	1	1	0			
	3/2		P1	P2	P3	1	1	0			
11	3/2	JESUS Rafael (BRA)	P1	P2	P3	1	1	0			
	3/2		P1	P2	P3	1	1	0			
12	3/2	RASHIDOV Sunatullo (TJK)	P1	P2	P3	1	1	0			
	3/2		P1	P2	P3	1	1	0			
13	3/2	AFANASYEU Anton (BLR)	P1	P2	P3	1	1	0			
	3/2		P1	P2	P3	1	1	0			
14	3/2	AZIZOV Aslan (KAZ)	P1	P2	P3	1	1	0			
	3/2		P1	P2	P3	1	1	0			
15	3/2	HOVSEPYAN Sergey (ARM)	P1	P2	P3	1	1	0			
	3/2		P1	P2	P3	1	1	0			
16	3/2	ABELEV Ilya (CAN)	P1	P2	P3	1	1	0			
	3/2		P1	P2	P3	1	1	0			
17	3/2	NURIDDINOV I. (UZB)	P1	P2	P3	1	1	0			
	3/2		P1	P2	P3	1	1	0			
18	3/2	DRAUGELIS Arnas (LTU)	P1	P2	P3	1	1	0			
	3/2		P1	P2	P3	1	1	0			
19	3/2	FIQUET Maxime Eric (FRA)	P1	P2	P3	1	1	0			
	3/2		P1	P2	P3	1	1	0			
20	3/2	SAVVOULIDIS G. (GRE)	P1	P2	P3	1	1	0			
	3/2		P1	P2	P3	1	1	0			
21	3/2	NASIRIAFRACHALI E. (IRI)	P1	P2	P3	1	1	0			
	3/2		P1	P2	P3	1	1	0			
22	3/2	KINDIG J. (USA)	P1	P2	P3	1	1	0			
	3/2		P1	P2	P3	1	1	0			
23	3/2	LEE Dae-Ho (KOR)	P1	P2	P3	1	1	0			
	3/2		P1	P2	P3	1	1	0			
24	3/2	MARTIKAINEN P. (FIN)	P1	P2	P3	1	1	0			
	3/2		P1	P2	P3	1	1	0			
25	3/2	PARVEEN Rana (IND)	P1	P2	P3	1	1	0			
	3/2		P1	P2	P3	1	1	0			
26	3/2	IEDIGAROV Arsen (UKR)	P1	P2	P3	1	1	0			
	3/2		P1	P2	P3	1	1	0			
27	3/2	SIRAMDANE Rabah (ALG)	P1	P2	P3	1	1	0			
	3/2		P1	P2	P3	1	1	0			
28	3/2	IWABUCHI Naoki (JPN)	P1	P2	P3	1	1	0			
	3/2		P1	P2	P3	1	1	0			
29	3/2	GANTULGA Iderkhuu (MGL)	P1	P2	P3	1	1	0			
	3/2		P1	P2	P3	1	1	0			
30	3/2	WICKEL Lennard (GER)	P1	P2	P3	1	1	0			
	3/2		P1	P2	P3	1	1	0			
31	3/2	MINZALA V. (ROU)	P1	P2	P3	1	1	0			
	3/2		P1	P2	P3	1	1	0			
32	0/3	ALBINOWSKI Pawel (POL)	P1	P2	P3	0	0	0			
	3/3		P1	P2	P3	0	0	0			
33	3/3	MOROI Igor (MDA)	P1	P2	P3	2	1	0			
	3/3		P1	P2	P3	2	1	0			



Feuille de compétition / Competition Sheet

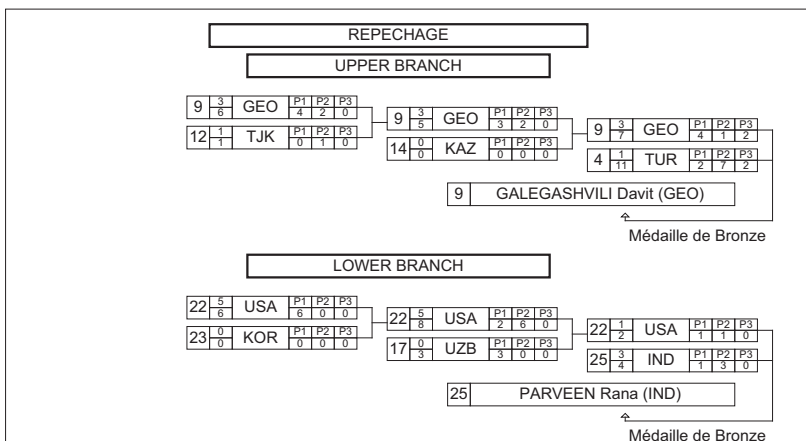
Championnat du Monde - Junior

STYLE : FS 66 kg



Classement

Cl	Pays	Nom
1	RUS	TSABOLOV Khetik
2	IRI	NASIRIAFRACHALI Ebrahim Akbar
3	GEO	GALEGASHVILI Davit
3	IND	PARVEEN Rana
5	TUR	KAYA Mustafa
5	USA	KINDIG Joshua Michael
7	MDA	MOROI Igor
8	AZE	MUSLIMOV Magomed
9	UZB	NURIDDINOV Ibrokhim
10	KAZ	AZIZOV Aslan
11	ITA	COSTA Angelo
12	GER	WICKEL Lennard
13	TJK	RASHIDOV Sunatullo
14	HUN	GULYÁS Zsombor Istvan
15	GRE	SAVVOLIDIS Georgios
16	ARM	HOVSEPYAN Sergey
17	KOR	LEE Dae-Ho
18	JPN	IWABUCHI Naoki
19	UKR	IEDIGAROV Arsen
20	ROU	MINZALA Vasile Madalin





Classement

Championnat du Monde - Junior

STYLE : FS 66 kg



1 - Or / Gold



TSABOLOV Khetik

2 - Argent / Silver



NASIRIAFRACHALI Ebrahim Akbar

3 - Bronze



GALEGASHVILI Davit



PARVEEN Rana

Classement	Nom - Name	Pays - Country
1	TSABOLOV Khetik	RUS
2	NASIRIAFRACHALI E.	IRI
3	GALEGASHVILI Davit	GEO
3	PARVEEN Rana	IND
5	KAYA Mustafa	TUR
5	KINDIG J.	USA
7	MOROI Igor	MDA
8	MUSLIMOV Magomed	AZE
9	NURIDDINOV Ibrokhim	UZB
10	AZIZOV Aslan	KAZ
11	COSTA Angelo	ITA
12	WICKEL Lennard	GER
13	RASHIDOV Sunatullo	TJK
14	GULYÁS Z.	HUN
15	SAVVOULIDIS G.	GRE
16	HOVSEPYAN Sergey	ARM
17	LEE Dae-Ho	KOR
18	IWABUCHI Naoki	JPN
19	IEDIGAROV Arsen	UKR
20	MINZALA V.	ROU
21	GANTULGA Iderkhuu	MGL
22	ABDYLDAEV Mirbek	KGZ
23	JESUS Rafael	BRA
24	SUN Ge	CHN
25	ABELEV Ilya	CAN
26	DRAUGELIS Arnas	LTU
27	MARTIKAINEN P.	FIN
28	ALBINOWSKI Pawel	POL
29	FIQUET Maxime Eric	FRA
29	SIRAMDANE Rabah	ALG



Classement

Championnat du Monde - Junior

STYLE : FS 66 kg



<i>Classement</i>	<i>Nom - Name</i>	<i>Pays - Country</i>
29	AFANASYEU Anton	BLR
32	AZUNI Elton	ALB
33	SALIM Oktay Sali	BUL



Feuille de compétition / Competition Sheet

Championnat du Monde - Junior



STYLE : FS 74 kg

QUALIFICATION				1/8 FINALE			1/4 FINALE			1/2 FINALE			FINALE									
1	SEMIANENKA Mikhail (BLR)			1	3	BLR	P1	P2	P3	2	1	0										
2	KIM Jin-Myeong (KOR)			2	0	KOR	P1	P2	P3	0	0	0										
3	0	REĐENTO Thomas (SVK)	P1	P2	P3	0	0	0	4	5	RUS	P1	P2	P3	4	3	RUS	P1	P2	P3		
4	3	AKHMEDOV Tamerlan (RUS)	P1	P2	P3	4	4	0	0	4	5	RUS	P1	P2	P3	4	3	RUS	P1	P2	P3	
5	3	KIROV M. (BUL)	P1	P2	P3	5	0	BUL	P1	P2	P3	4	3	RUS	P1	P2	P3					
6	1	KUNNAS Jere Jaakko (FIN)	P1	P2	P3	0	0	0	0	0	0	4	3	RUS	P1	P2	P3					
7	0	THEODORIDIS T. (GRE)	P1	P2	P3	0	0	0	8	3	ARM	P1	P2	P3	4	3	RUS	P1	P2	P3		
8	4	HAMBARZUMYAN G. (ARM)	P1	P2	P3	8	6	4	2	0	8	1	ARM	P1	P2	P3	4	3	RUS	P1	P2	P3
9	1	JAGAS Jacob (CAN)	P1	P2	P3	10	1	JPN	P1	P2	P3	8	1	ARM	P1	P2	P3					
10	3	SHIMADA Daisuke (JPN)	P1	P2	P3	10	2	1	1	0	11	1	GER	P1	P2	P3						
11	3	KOPP C. (GER)	P1	P2	P3	11	3	GER	P1	P2	P3	11	1	GER	P1	P2	P3					
12	1	ERGASHEV Dierbek (UZB)	P1	P2	P3	11	8	3	5	0	11	3	GER	P1	P2	P3						
13	1	POMJALOV S. A. (LAT)	P1	P2	P3	14	1	KAZ	P1	P2	P3	11	3	GER	P1	P2	P3					
14	3	TURGAYEV Abubakar (KAZ)	P1	P2	P3	14	4	1	3	0	11	8	3	0	5							
15	5	SAJIN Ion (MDA)	P1	P2	P3	15	1	MDA	P1	P2	P3	18	3	AZE	P1	P2	P3					
16	0	WANG Lei (CHN)	P1	P2	P3	15	3	3	0	0	18	3	AZE	P1	P2	P3						
17	1	MASSA Taylor Alan (USA)	P1	P2	P3	18	3	AZE	P1	P2	P3	18	3	AZE	P1	P2	P3					
18	3	YUSUBOV Ibrahim (AZE)	P1	P2	P3	18	7	4	3	0	18	0	AZE	P1	P2	P3						
19	0	MOLNÁR Bálint (HUN)	P1	P2	P3	20	0	IND	P1	P2	P3	18	0	AZE	P1	P2	P3					
20	3	DEEPAK Deepak (IND)	P1	P2	P3	20	0	0	0	0	21	1	GEO	P1	P2	P3						
21	5	PETRIASHVILI Beka (GEO)	P1	P2	P3	21	3	GEO	P1	P2	P3	21	1	GEO	P1	P2	P3					
22	0	ORTIGOZA HERNANDEZ L. (MEX)	P1	P2	P3	21	3	2	1	0	21	3	0	2	0							
23	1	NAGORNYI Andriy (UKR)	P1	P2	P3	24	3	TUR	P1	P2	P3	24	0	TUR	P1	P2	P3					
24	3	OZMEN Abdulkadir (TUR)	P1	P2	P3	24	2	1	1	0	24	5	TUR	P1	P2	P3						
25	1	UTA R. (ROU)	P1	P2	P3	26	0	IRI	P1	P2	P3	24	5	TUR	P1	P2	P3					
26	3	SHARIATY ADL A. (IRI)	P1	P2	P3	26	0	0	0	0	24	5	TUR	P1	P2	P3						
27	5	BOLOR-ERĐENE N. (MGL)	P1	P2	P3	27	0	MGL	P1	P2	P3	24	5	TUR	P1	P2	P3					
28	0	BARDEN Blake Noel (AUS)	P1	P2	P3	27	0	0	0	0	29	0	POL	P1	P2	P3						
29	3	JEZIERZANSKI S. (POL)	P1	P2	P3	29	3	POL	P1	P2	P3	29	0	POL	P1	P2	P3					
30	0	RACHAMIN Hanoc (ISR)	P1	P2	P3	29	2	1	1	0	29	0	POL	P1	P2	P3						

4 AKHMEDOV Tamerlan (RUS)

Classement

Cl	Pays	Nom
1	RUS	AKHMEDOV Tamerlan
2	TUR	OZMEN Abdulkadir
3	BUL	KIROV Miroslav Stefanov
3	AZE	YUSUBOV Ibrahim
5	GER	KOPP Carsten Murelly
5	IRI	SHARIATY ADL Amir Kheirollah
7	GEO	PETRIASHVILI Beka
8	ARM	HAMBARZUMYAN Gevorg
9	POL	JEZIERZANSKI Sebastian
10	MDA	SAJIN Ion
11	MGL	BOLOR-ERĐENE Nomindalai
12	JPN	SHIMADA Daisuke
13	KAZ	TURGAYEV Abubakar
14	IND	DEEPAK Deepak
15	BLR	SEMIANENKA Mikhail
16	ROU	UTA Remus Sebastian
17	UZB	ERGASHEV Dierbek
18	USA	MASSA Taylor Alan
18	CAN	JAGAS Jacob
20	UKR	NAGORNYI Andriy
21	FIN	KUNNAS Jere Jaakko
22	LAT	POMJALOV S. Aleksandrs
23	CHN	WANG Lei
24	KOR	KIM Jin-Myeong
25	ISR	RACHAMIN Hanoc
26	HUN	MOLNÁR Bálint
27	AUS	BARDEN Blake Noel
28	GRE	THEODORIDIS Theodoros
29	SVK	REĐENTO Thomas
30	MEX	ORTIGOZA HERNANDEZ Luis Antonio

REPECHAGE

REPECHAGE FINALISTE 1

3	0	SVK	P1	P2	P3	5	3	BUL	P1	P2	P3	5	3	BUL	P1	P2	P3
0	0	0	0	0	0	4	4	3	1	0	0	5	5	2	3	0	0
5	3	BUL	P1	P2	P3	1	0	BLR	P1	P2	P3	11	1	GER	P1	P2	P3
3	6	0	0	0	0	0	0	0	0	0	0	0	1	0	1	0	0

5 KIROV M. (BUL)

Mdaille de Bronze

REPECHAGE FINALISTE 2

23	0	UKR	P1	P2	P3	26	3	IRI	P1	P2	P3	26	1	IRI	P1	P2	P3
0	0	0	0	0	0	8	6	2	0	0	0	5	1	1	4	0	0
26	3	IRI	P1	P2	P3	29	1	POL	P1	P2	P3	18	3	AZE	P1	P2	P3
11	5	6	0	0	0	3	2	1	1	0	0	7	5	1	1	1	0

18 YUSUBOV Ibrahim (AZE)

Mdaille de Bronze



Classement

Championnat du Monde - Junior



STYLE : FS 74 kg

1 - Or / Gold



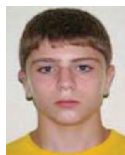
AKHMEDOV Tamerlan

2 - Argent / Silver



OZMEN Abdulkadir

3 - Bronze



KIROV Miroslav Stefanov



YUSUBOV Ibrahim

Classement	Nom - Name	Pays - Country
1	AKHMEDOV Tamerlan	RUS
2	OZMEN Abdulkadir	TUR
3	KIROV M.	BUL
3	YUSUBOV Ibrahim	AZE
5	KOPP C.	GER
5	SHARIATY ADL A.	IRI
7	PETRIASHVILI Beka	GEO
8	HAMBARDZUMYAN G.	ARM
9	JEZIERZANSKI S.	POL
10	SAJIN Ion	MDA
11	BOLOR-ERDENE N.	MGL
12	SHIMADA Daisuke	JPN
13	TURGAYEV Abubakar	KAZ
14	DEEPAK Deepak	IND
15	SEMIANENKA Mikhail	BLR
16	UTA Remus Sebastian	ROU
17	ERGASHEV Dierbek	UZB
18	MASSA Taylor Alan	USA
18	JAGAS Jacob	CAN
20	NAGORNY ANDRIY	UKR
21	KUNNAS Jere Jaakko	FIN
22	POMJALOV S.	LAT
23	WANG Lei	CHN
24	KIM Jin-Myeong	KOR
25	RACHAMIN Hanoc	ISR
26	MOLNÁR Bálint	HUN
27	BARDEN Blake Noel	AUS
28	THEODORIDIS T.	GRE
29	RENTO Thomas	SVK
30	ORTIGOZA HERNANDEZ L.	MEX



Feuille de compétition / Competition Sheet

Championnat du Monde - Junior



STYLE : FS 84 kg

QUALIFICATION		1/8 FINALE		1/4 FINALE		1/2 FINALE		FINALE	
1	MKOYAN Edik (ARM)	1	3 ARM	1	0 ARM	4	0 GRE	8	5 GEO
2	KNYGIN Yaroslav (UKR)	2	1 UKR	2	0 UKR	7	1 UZB	8	3 GEO
3	KARYBEKOV Arzuubek (KGZ)	3	0 KGZ	4	3 GRE	8	3 GEO	8	5 GEO
4	XENIDIS Timofei (GRE)	4	3 GRE	4	3 GRE	8	3 GEO	8	5 GEO
5	SZMIK Attila (HUN)	5	0 HUN	7	1 UZB	8	3 GEO	8	5 GEO
6	SOFIADI V. (BUL)	7	3 UZB	7	1 UZB	8	3 GEO	8	5 GEO
7	TOSHPULATOV S. (UZB)	7	3 UZB	8	5 GEO	8	3 GEO	8	5 GEO
8	MARSAGISHVILI Dato (GEO)	8	5 GEO	8	5 GEO	8	3 GEO	8	5 GEO
9	ATTAYEE Faisal (NZL)	8	11 GEO	8	3 GEO	8	3 GEO	8	5 GEO
10	BODNAR Michael (SVK)	10	0 SVK	8	3 GEO	8	3 GEO	8	5 GEO
11	ONETO Gabriele (ITA)	10	0 SVK	8	3 GEO	8	3 GEO	8	5 GEO
12	KIM Jung Kil (KOR)	13	1 BLR	15	0 MDA	17	5 RUS	17	0 RUS
13	HUSHTYN Aliaksandr (BLR)	13	8 BLR	15	0 MDA	17	5 RUS	17	0 RUS
14	LIERA VALENZUELA E. (MEX)	15	3 MDA	15	0 MDA	17	5 RUS	17	0 RUS
15	EREMEIV Evgheni (MDA)	15	3 MDA	15	0 MDA	17	5 RUS	17	0 RUS
16	OZASLAN Samed (TUR)	17	3 RUS	17	3 RUS	17	5 RUS	17	0 RUS
17	RUBAEV Georgy (RUS)	17	3 RUS	17	3 RUS	17	5 RUS	17	0 RUS
18	CARAS Vasile Vlad (ROU)	19	0 FIN	17	3 RUS	17	5 RUS	17	0 RUS
19	HEINO Ville Tapani (FIN)	19	0 FIN	17	3 RUS	17	5 RUS	17	0 RUS
20	SASAKI Kengo (JPN)	21	5 KAZ	21	3 KAZ	21	0 KAZ	21	0 KAZ
21	AZIZOV Islam (KAZ)	21	5 KAZ	21	3 KAZ	21	0 KAZ	21	0 KAZ
22	HAMEDIPOUR N. (IRI)	23	0 POL	21	3 KAZ	21	0 KAZ	21	0 KAZ
23	BARANOWSKI Z. (POL)	23	0 POL	21	3 KAZ	21	0 KAZ	21	0 KAZ
24	WANG Shunfeng (CHN)	25	0 GER	26	1 AZE	26	1 AZE	26	1 AZE
25	DENGLER Michael (GER)	25	0 GER	26	1 AZE	26	1 AZE	26	1 AZE
26	KHAMIKOYEV Ilya (AZE)	26	3 AZE	26	1 AZE	26	1 AZE	26	1 AZE
27	MUNSTER Lee (USA)	26	10 AZE	26	1 AZE	26	1 AZE	26	1 AZE

8 MARSAGISHVILI Dato (GEO)

Classement

Cl	Pays	Nom
1	GEO	MARSAGISHVILI Dato
2	RUS	RUBAEV Georgy
3	GRE	XENIDIS Timofei
3	KAZ	AZIZOV Islam
5	UZB	TOSHPULATOV Subkhonjon
5	FIN	HEINO Ville Tapani
7	AZE	KHAMIKOYEV Ilya
8	SVK	BODNAR Michael
9	MDA	EREMEIV Evgheni
10	BLR	HUSHTYN Aliaksandr
11	GER	DENGLER Michael
12	ARM	MKOYAN Edik
13	POL	BARANOWSKI Zbigniew Mateusz
14	IRI	HAMEDIPOUR Nader Akbar
15	ITA	ONETO Gabriele
16	USA	MUNSTER Lee
17	CHN	WANG Shunfeng
18	TUR	OZASLAN Samed
19	KOR	KIM Jung Kil
20	UKR	KNYGIN Yaroslav
21	ROU	CARAS Vasile Vlad
22	NZL	ATTAYEE Faisal
23	HUN	SZMIK Attila
24	BUL	SOFIADI Valentin Rahmat
25	MEX	LIERA VALENZUELA Erik Alejandro
26	KGZ	KARYBEKOV Arzuubek
27	JPN	SASAKI Kengo

REPECHAGE	
REPECHAGE FINALISTE 1	
9 1 NZL	10 0 SVK
10 3 SVK	7 3 UZB
	4 3 GRE
	4 XENIDIS Timofei (GRE)
	Mdaille de Bronze
REPECHAGE FINALISTE 2	
16 1 TUR	19 3 FIN
19 4 FIN	15 0 MDA
	21 3 KAZ
	21 AZIZOV Islam (KAZ)
	Mdaille de Bronze



Classement

Championnat du Monde - Junior

STYLE : FS 84 kg



1 - Or / Gold



MARSAGISHVILI Dato

2 - Argent / Silver



RUBAEV Georgy

3 - Bronze



XENIDIS Timofei



AZIZOV Islam

Classement	Nom - Name	Pays - Country
1	MARSAGISHVILI Dato	GEO
2	RUBAEV Georgy	RUS
3	XENIDIS Timofei	GRE
3	AZIZOV Islam	KAZ
5	TOSHPULATOV S.	UZB
5	HEINO Ville Tapani	FIN
7	KHAMIKOYEV Ilya	AZE
8	BODNAR Michael	SVK
9	EREMEIV Evgheni	MDA
10	HUSHTYN Aliksandr	BLR
11	DENGLER Michael	GER
12	MKOYAN Edik	ARM
13	BARANOWSKI Z.	POL
14	HAMEDIPOUR N.	IRI
15	ONETO Gabriele	ITA
16	MUNSTER Lee	USA
17	WANG Shunfeng	CHN
18	OZASLAN Samed	TUR
19	KIM Jung Kil	KOR
20	KNYGIN Yaroslav	UKR
21	CARAS Vasile Vlad	ROU
22	ATTAYEE Faisal	NZL
23	SZMIK Attila	HUN
24	SOFIADI V.	BUL
25	LIERA VALENZUELA E.	MEX
26	KARYBEKOV Arzuubek	KGZ
27	SASAKI Kengo	JPN



Feuille de compétition / Competition Sheet

Championnat du Monde - Junior



STYLE : FS 96 kg

QUALIFICATION				1/8 FINALE				1/4 FINALE				1/2 FINALE				FINALE																		
1		TRAPANI Stefano (ITA)						1	0	ITA	P1	P2	P3					2	0	GER	P1	P2	P3											
									2		0	2	0																					
2		FERDINAND R. (GER)						2	5	GER	P1	P2	P3						0		0	0	0											
									12		8	4	0																					
3		SINAMETA Emilian (ALB)						3	0	ALB	P1	P2	P3					4	1	AZE	P1	P2	P3											
									0		0	0	0																					
4		ALBOROV Aslanbek (AZE)						4	3	AZE	P1	P2	P3					4	2		0	2	0											
									9		3	6	0																					
5		BABA Takahiro (JPN)						5	3	JPN	P1	P2	P3					8	3	AZE	P1	P2	P3											
									2		1	1	0																					
6		RODRIGUEZ VALENZUELA C. (ESP)						6	0	ESP	P1	P2	P3					5	0	JPN	P1	P2	P3											
									0		0	0	0																					
7		PHULKA C. (CAN)						7	0	CAN	P1	P2	P3					8	3	GEO	P1	P2	P3											
									0		0	0	0																					
8		KORDZAIA Mamuka (GEO)						8	3	GEO	P1	P2	P3					8	2	GEO	P1	P2	P3											
									10		3	7	0																					
9		SULCAS Ailandas (LTU)						9	0	LTU	P1	P2	P3					8	5	GEO	P1	P2	P3											
									0		0	0	0																					
10	3	CAN Ismail (TUR)	P1	P2	P3			10	1	TUR	P1	P2	P3					10	1	TUR	P1	P2	P3											
	8		6	2	0				1		1	0	0																					
11	1	INKAR Yermukambet (KAZ)	P1	P2	P3			11	3	TUR	P1	P2	P3					10	3	TUR	P1	P2	P3											
	5		5	0	0				11		5	6	0																					
12	0	BAK Gi-Chan (KOR)	P1	P2	P3			13	3	HUN	P1	P2	P3					13	3	HUN	P1	P2	P3											
	0		0	0	0				3		1	2	0																					
13	5	TOTH Rafael (HUN)	P1	P2	P3			13	3	HUN	P1	P2	P3					13	8	HUN	P1	P2	P3											
	4		4	0	0				3		5	3	0																					
14	1	IZIDORO BITTENCOURT J. (BRA)	P1	P2	P3			15	1	UKR	P1	P2	P3					13	8	HUN	P1	P2	P3											
	2		2	0	0				1		0	1	0																					
15	3	KUTEY Hlbe (UKR)	P1	P2	P3			16	1	IND	P1	P2	P3					13	0	HUN	P1	P2	P3											
	9		3	6	0				1		0	1	0																					
16	3	YUDHVIR Yudhvir (IND)	P1	P2	P3			16	1	IND	P1	P2	P3					13	0	HUN	P1	P2	P3											
	7		4	3	0				1		0	1	0																					
17	0	HALL Tanner Mark (USA)	P1	P2	P3			19	1	RUS	P1	P2	P3					13	0	HUN	P1	P2	P3											
	0		0	0	0				4		4	0	0																					
18	1	BABAIOANA A. (ROU)	P1	P2	P3			19	3	RUS	P1	P2	P3					13	3	HUN	P1	P2	P3											
	3		0	3	0				9		4	5	0																					
19	3	MAGOMEDGAZHI N. (RUS)	P1	P2	P3			21	1	IRI	P1	P2	P3					13	8	HUN	P1	P2	P3											
	11		4	7	0				3		4	4	0																					
20	0	MOURANTIDIS A. (GRE)	P1	P2	P3			21	3	IRI	P1	P2	P3					21	3	IRI	P1	P2	P3											
	0		0	0	0				8		4	4	0																					
21	3	TALEBIZARRINKAMAR H. (IRI)	P1	P2	P3			23	1	BUL	P1	P2	P3					21	3	IRI	P1	P2	P3											
	7		1	6	0				1		0	1	0																					
22	1	DUBLINOWSKI P. (POL)	P1	P2	P3			23	1	BUL	P1	P2	P3					21	7	IRI	P1	P2	P3											
	1		1	0	0				1		0	1	0																					
23	3	EVTIMOV E. (BUL)	P1	P2	P3			23	1	BUL	P1	P2	P3					21	3	IRI	P1	P2	P3											
	3		0	2	1				1		0	1	0																					

21 ALEBIZARRINKAMAR H. (IRI)

Classement

Cl	Pays	Nom
1	IRI	TALEBIZARRINKAMAR Hamed Delav
2	GEO	KORDZAIA Mamuka
3	AZE	ALBOROV Aslanbek
3	RUS	MAGOMEDGAZHI Nuraslov
5	HUN	TOTH Rafael
5	JPN	BABA Takahiro
7	TUR	CAN Ismail
8	BUL	EVTIMOV Evtim Danielov
9	GER	FERDINAND Robin Michael
10	UKR	KUTEY Hlbe
11	IND	YUDHVIR Yudhvir
12	GRE	MOURANTIDIS Asygrkitos
13	KAZ	INKAR Yermukambet
14	ROU	BABAIOANA Adam Daniel
15	BRA	IZIDORO BITTENCOURT Juan Felipe
16	POL	DUBLINOWSKI Patryk Mateusz
17	ITA	TRAPANI Stefano
18	ESP	RODRIGUEZ VALENZUELA Christian
19	KOR	BAK Gi-Chan
20	USA	HALL Tanner Mark
21	ALB	SINAMETA Emilian
22	LTU	SULCAS Ailandas
23	CAN	PHULKA Chanmit Singh

REPECHAGE

REPECHAGE FINALISTE 1

7	0	CAN	P1	P2	P3			5	1	JPN	P1	P2	P3		
	0		0	0	0				1		0	1	0		
5	3	JPN	P1	P2	P3			4	3	AZE	P1	P2	P3		
	4		3	1	0				5		3	2	0		

4 ALBOROV Aslanbek (AZE)

Mdaille de Bronze

REPECHAGE FINALISTE 2

20	1	GRE	P1	P2	P3			23	0	BUL	P1	P2	P3			19	3	RUS	P1	P2	P3		
	6		1	4	1				3		3	0	0				7		4	3	0		
23	3	BUL	P1	P2	P3			19	5	RUS	P1	P2	P3			13	1	HUN	P1	P2	P3		
	12		0	5	7				6		6	0	0				1		1	0	0		

19 MAGOMEDGAZHI N. (RUS)

Mdaille de Bronze



Classement

Championnat du Monde - Junior

STYLE : FS 96 kg



1 - Or / Gold



TALEBIZARRINKAMAR Hamed Delavar

2 - Argent / Silver



KORDZAIA Mamuka

3 - Bronze



ALBOROV Aslanbek



MAGOMEDGAZHI Nuraslov

Classement	Nom - Name	Pays - Country
1	TALEBIZARRINKAMAR H.	IRI
2	KORDZAIA Mamuka	GEO
3	ALBOROV Aslanbek	AZE
3	MAGOMEDGAZHI N.	RUS
5	TOTH Rafael	HUN
5	BABA Takahiro	JPN
7	CAN Ismail	TUR
8	EVTIMOV E.	BUL
9	FERDINAND R.	GER
10	KUTEY Ilbe	UKR
11	YUDHVIR Yudhvir	IND
12	MOURANTIDIS A.	GRE
13	INKAR Yermukambet	KAZ
14	BABAIOANA A.	ROU
15	IZIDORO BITTENCOURT J.	BRA
16	DUBLINOWSKI P.	POL
17	TRAPANI Stefano	ITA
18	RODRIGUEZ VALENZUELA C.	ESP
19	BAK Gi-Chan	KOR
20	HALL Tanner Mark	USA
21	SINAMETA Emilian	ALB
22	SULCAS Ailandas	LTU
23	PHULKA C.	CAN

CHAMPIONNAT DU MONDE - JUNIOR



BUCAREST (ROU)

2011-07-26 - 2011-07-31 2011

Résultats - Results

Lutte Féminine - Female-Wrestling



**Liste des arbitres / Referee list****Championnat du Monde - Junior**

N°	Licence	Pays Country	Nom - Last Name	Prénom - First Name
1	3520	TUR	CICIOGLU	Ibrahim
2	4153	MDA	TROFIM	Piotr
3	3218	JPN	ASHIDA	Takaharu
4	3364	CRO	PETANJEK	Davor
5	3385	SWE	KAKAVAND	Djalal
6	03851	IRQ	LABIB	Abdalhamed
7	03850	IRQ	ALI MOHAMED	Sewan
8	4381	IRQ	HAZEMALI	Gholam
9	3620	GRE	KANIDIS	Stilianos
10	4575	DEN	ZEINEL LÜTFÜ	Atay
11	4598	IRQ	HADI HASSAN	Esmaeel
12	4580	GEO	JIBLADZE	Zaza
13	3315	GEO	KAZARASHVILI	Temo
14	3074	GER	HANZ	Uwe
15	3624	TUR	TUNA	Mustafa
16	2664	ESP	GOMEZ CALVO	Carlos
17	4112	IRQ	QASSIM	Ali
18	2974	TUR	BAYKUS	Satilmis
19	3882	ARM	ALEKSANYAN	Gevorg
20	2358	ARM	HARUTYUNYAN	Samvel
21	4041	GER	FALLER	Michael
22	2829	CRO	OCIC	Zvonko
23	4154	FRA	BRAUN	Gilles
24	3973	UKR	SYTNIK	Vitaliy
25	4042	GER	SCHMITT	Karl-Peter
26	3787	GRE	MOUSTAKIDIS	Georgios
27	4150	ROU	GYARMATI	Ferenc
28	4634	BUL	GOTCHEV	Miroslav
29	4633	BUL	GUETZOV	Valentin Dotchev
30	3724	UZB	KHIDOYATOV	Eshpulat
31	4748	GEO	JORBENADZE	Malkhaz
32	2250	FRA	AIT BRAHAM	Robert
33	2648	IRI	EMAMI	Mohammad Ebrahim
34	4308	CHN	SUN	Jian
35	3456	HUN	PÉTERI	László
36	2834	ROU	GUI	Vasile
37	4031	RUS	MOSHKOV	Stanislav
38	2696	AUT	KHALKADAROV	Anatoli
39	4343	CHN	WANG	Wei

**Liste des arbitres / Referee list****Championnat du Monde - Junior**

N°	Licence	Pays Country	Nom - Last Name	Prénom - First Name
40	3671	RSA	VILLET	Charles
41	3533	JPN	SAKAI	Kyuji
42	4158	MGL	TSERENDAGVA	Sereeter
43	3268	RUS	OMAROV	Mussa
44	3347	AZE	ALIYEV	Garib
45	3592	CAN	THOKLE	Lenis
46	4076	UKR	GILIN	Oleksandr
47	3954	PUR	LUGO SOTO	Robert
48	3970	HUN	SELÉNYI	Péter
49	4524	SRB	KECMAN	Mladen
50	3414	ITA	MASI	Marco
51	1685	ITA	LAGANÀ	Antonio
52	3767	RUS	ZASEEV	Soltan
53	2686	USA	CLARK	Tom
54	3053	IRI	AHMADI	Mirza Agha
55	3231	TPE	JANG	Tsong-Rong
56	3490	IRI	SAHEB	Ardavan
57	3682	IRI	SOUFI	Ali Akbar
58	3422	FRA	DAMIENS	Serge
59	3717	KAZ	YERSHOV	Alexandr
60	2818	CYP	LOUKA	Loukas
61	3156	ALG	NAANAA	Yacine
62	3458	BLR	BELAVOKI	Ivan
63	4278	ROU	OLARU	Marius
64	3146	ISR	YOUKHANANOV	Barahay
65	4745	TJK	NARZULLOEV	Khabibullo
66		KAZ	AKHUYURZINOV	Nukhafarhan
67	4532	LIB	KEBBI	Fadi
68	3420	HUN	WEISZ	György
69	3896	KSA	ALSHAHRANI	Hassan Abdulrahman
70	3103	ROU	HORVATH	Tiberiu
71	4404	USA	BLACKSHEAR	Danny
72	4806	USA	JULIAN	Samuel Michael
73		KOR	JIN	Hyung Kyoon
74		KOR	LEE	Woon Chae
75	4277	SRB	LERINC	Rudolf
76	3348	KGZ	AHMETOV	Meyrambek
77	3188	SRB	VUKIC	Milorad
78	4275	FIN	KUNTTU	Juha
79	2355	POL	SUPRON	Andrzej

**Liste des arbitres / Referee list****Championnat du Monde - Junior**

N°	Licence	Pays Country	Nom - Last Name	Prénom - First Name
80	3359	POL	LEBKOWSKI	Karol
81	3596	USA	HESSER	Cody
82	4382	UAE	AL JUNAIBI	Khaled
83	3334	UKR	KOLENKOV	Olexandr
84	4392	TUR	ATILGAN	Yusuf
85	2978	GBR	SUDRON	David Allan
86	4556	BRA	GONCALVES	Eduardo
87	4386	SVK	VOJKOVIC	Miroslav
88	1455	IND	SINGH	Raj
89	3150	RUS	OSMANOV	Ubaydula

Nombre d'arbitres - Number of Referee

89



Liste des nations / Countries List

Championnat du Monde - Junior



STYLE FW

Pays - Country

	ALGERIE	ALG
	ALLEMAGNE	GER
	AUTRICHE	AUT
	AZERBAIDJAN	AZE
	BELARUS	BLR
	BRESIL	BRA
	BULGARIE	BUL
	CANADA	CAN
	CHINE	CHN
	COREE	KOR
	ECUADOR	ECU
	ESPAGNE	ESP
	ESTONIE	EST
	ETATS-UNIS	USA
	FRANCE	FRA
	GEORGIE	GEO
	GRANDE BRETAGNE	GBR
	GRECE	GRE
	HONGRIE	HUN
	INDIA	IND
	ITALIE	ITA
	JAPON	JPN
	KAZAKHSTAN	KAZ
	LETTONIE	LAT
	MEXICO	MEX
	MOLDAVIE	MDA
	MONGOLIA	MGL
	NORVEGE	NOR
	OUZBEKISTAN	UZB
	POLOGNE	POL
	ROUMANIE	ROU
	RUSSIE	RUS
	SERBIE	SRB
	SUEDE	SWE
	TURKEY	TUR
	UKRAINE	UKR
	VIETNAM	VIE

Nombre de nations - Number of Countries 37






Nombre d'engagés par nation / Number of Entries By Country

Championnat du Monde - Junior

STYLE FW



Pays - Country	44 KG	48 KG	51 KG	55 KG	59 KG	63 KG	67 KG	72 KG	TOTAL
 USA	1	1	1	1	1	1	1	1	8
 UZB		1		1					2
 VIE	1	1	1	1	1				5
TOTAL	14	20	23	26	23	16	17	17	156

Nombre de nations - Number of Countries 37



Feuille de compétition / Competition Sheet

Championnat du Monde - Junior



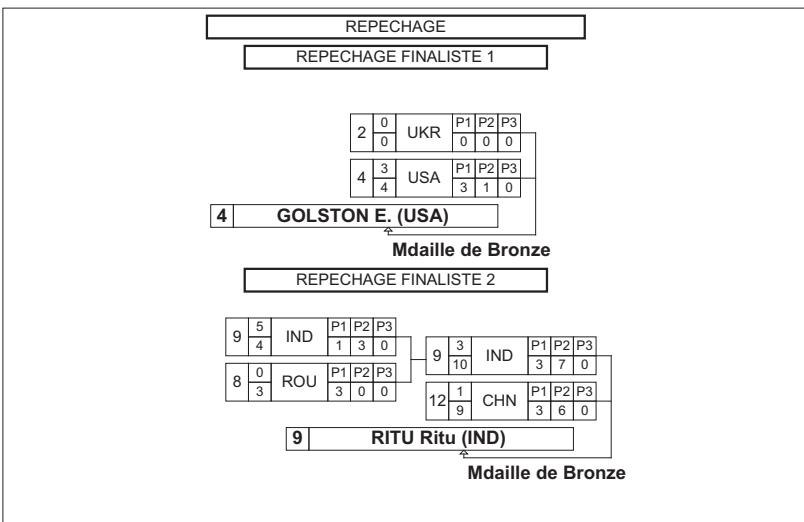
STYLE : FW 44 kg



10 FEDOROVA Nadezda (RUS)

Classement

Cl	Pays	Nom
1	RUS	FEDOROVA Nadezda
2	VIE	PHAM Thi Duyen
3	USA	GOLSTON Erin Simone
3	IND	RITU Ritu
5	UKR	BOGUNENKO Ganna
5	CHN	CHEN Naixiang
7	AZE	BAGOMEDOVA Marziget
8	JPN	YACHI Minori
9	ROU	LINGURARU Madalina
10	BLR	SALAPINA Viktoriya
11	CAN	OUELLETTE Valérie
12	KAZ	UTEGULOVA Aidana
13	TUR	KENGER Busra
14	MDA	BUDEANU Emilia





Classement

Championnat du Monde - Junior



STYLE : FW 44 kg

1 - Or / Gold



FEDOROVA Nadezda

2 - Argent / Silver



PHAM Thi Duyen

3 - Bronze



GOLSTON Erin Simone



RITU Ritu

<i>Classement</i>	<i>Nom - Name</i>	<i>Pays - Country</i>
1	FEDOROVA Nadezda	RUS
2	PHAM Thi Duyen	VIE
3	GOLSTON Erin Simone	USA
3	RITU Ritu	IND
5	BOGUNENKO Ganna	UKR
5	CHEN Naixiang	CHN
7	BAGOMEDOVA Marziget	AZE
8	YACHI Minori	JPN
9	LINGURARU Madalina	ROU
10	SALAPINA Viktoriya	BLR
11	OUELLETTE Valérie	CAN
12	UTEGULOVA Aidana	KAZ
13	KENGER Busra	TUR
14	BUDEANU Emilia	MDA



Feuille de compétition / Competition Sheet

Championnat du Monde - Junior



STYLE : FW 48 kg

QUALIFICATION		1/8 FINALE		1/4 FINALE		1/2 FINALE		FINALE	
1	SUN Yuanyuan (CHN)	1	5/5 CHN	1	1/4 CHN	4	0/2 ROU	6	0/3 RUS
2	LOIZIDI Stavroula (GRE)	2	0/0 GRE	4	3/11 ROU	6	5/7 RUS	20	5/5 JPN
3	LEORDA Iulia (MDA)	3	1/2 MDA	7	3/5 VIE	12	1/2 GER		
4	VUC Emilia Alina (ROU)	4	3/10 ROU	8	0/0 VIE	12	3/2 GER		
5	DIMITROVA P. (BUL)	5	0/0 BUL	9	1/5 MGL	15	0/0 CAN		
6	SAMKOVA Tatyana (RUS)	6	3/6 RUS	10	1/2 MEX	15	3/4 CAN		
7	NGUYEN Thi Lua (VIE)	7	3/5 VIE	11	1/7 IND	17	0/1 USA		
8	RYBAK Irina (UKR)	8	1/2 UKR	12	3/9 GER	17	0/1 USA		
9	TSOGTBAATAR B. (MGL)	9	3/3 MGL	12	3/2 GER	20	3/7 JPN		
10	JIMENEZ ALEJANDRO E. (MEX)	10	1/2 MEX	12	3/2 GER	20	3/7 JPN		
11	VINESH Vinesh (IND)	11	1/7 IND	12	3/2 GER	20	3/7 JPN		
12	HEMMER Nina (GER)	12	3/9 GER	12	3/2 GER	20	3/7 JPN		
13	JEZIERZANSKA Sara (POL)	13	0/0 POL	12	3/2 GER	20	3/7 JPN		
14	TJAPKO Karalina (LAT)	14	0/0 LAT	12	3/2 GER	20	3/7 JPN		
15	PAPKE Jade Amber (CAN)	15	3/4 CAN	12	3/2 GER	20	3/7 JPN		
16	MIRALIEVA Maftuna (UZB)	16	1/2 UZB	12	3/2 GER	20	3/7 JPN		
17	ANTHONY V. (USA)	17	5/6 USA	12	3/2 GER	20	3/7 JPN		
18	JEPPSSON V. (SWE)	18	0/0 SWE	12	3/2 GER	20	3/7 JPN		
19	SEZER Sumeyya (TUR)	19	1/3 TUR	12	3/2 GER	20	3/7 JPN		
20	NAGANUMA Mika (JPN)	20	3/11 JPN	12	3/2 GER	20	3/7 JPN		

20 NAGANUMA Mika (JPN)

Classement

Cl	Pays	Nom
1	JPN	NAGANUMA Mika
2	RUS	SAMKOVA Tatyana
3	ROU	VUC Emilia Alina
3	GER	HEMMER Nina
5	USA	ANTHONY Victoria Lacey
5	VIE	NGUYEN Thi Lua
7	CHN	SUN Yuanyuan
8	CAN	PAPKE Jade Amber
9	MGL	TSOGTBAATAR Byambazaya
10	POL	JEZIERZANSKA Sara
11	TUR	SEZER Sumeyya
12	IND	VINESH Vinesh
13	BUL	DIMITROVA Pepa Valcheva
14	MEX	JIMENEZ ALEJANDRO Eunice Alejandra
15	UZB	MIRALIEVA Maftuna
16	UKR	RYBAK Irina
17	MDA	LEORDA Iulia
18	GRE	LOIZIDI Stavroula
18	LAT	TJAPKO Karalina
20	SWE	JEPPSSON Victoria Emma

REPECHAGE

REPECHAGE FINALISTE 1

5	1/5 BUL	P1 P2 P3	5 0 0	7	1/1 VIE	P1 P2 P3	0 1 0
7	3/3 VIE	P1 P2 P3	0 1 2	4	3/5 ROU	P1 P2 P3	1 4 0
4 VUC Emilia Alina (ROU)				Mdaille de Bronze			

REPECHAGE FINALISTE 2

19	1/2 TUR	P1 P2 P3	2 0 0	17	5/11 USA	P1 P2 P3	4 7 0
17	3/9 USA	P1 P2 P3	3 6 0	15	0/1 CAN	P1 P2 P3	0 1 0
12 HEMMER Nina (GER)				Mdaille de Bronze			



Classement

Championnat du Monde - Junior



STYLE : FW 48 kg

1 - Or / Gold



NAGANUMA Mika

2 - Argent / Silver



SAMKOVA Tatyana

3 - Bronze



VUC Emilia Alina



HEMMER Nina

Classement	Nom - Name	Pays - Country
1	NAGANUMA Mika	JPN
2	SAMKOVA Tatyana	RUS
3	VUC Emilia Alina	ROU
3	HEMMER Nina	GER
5	ANTHONY V.	USA
5	NGUYEN Thi Lua	VIE
7	SUN Yuanyuan	CHN
8	PAPKE Jade Amber	CAN
9	TSOGTBAATAR B.	MGL
10	JEZIERZANSKA Sara	POL
11	SEZER Sumeyya	TUR
12	VINESH Vinesh	IND
13	DIMITROVA P.	BUL
14	JIMENEZ ALEJANDRO E.	MEX
15	MIRALIEVA Maftuna	UZB
16	RYBAK Irina	UKR
17	LEORDA Iulia	MDA
18	LOIZIDI Stavroula	GRE
18	TJAPKO Karalina	LAT
20	JEPPSSON V.	SWE



Feuille de compétition / Competition Sheet

Championnat du Monde - Junior



STYLE : FW 51 kg

QUALIFICATION		1/8 FINALE		1/4 FINALE		1/2 FINALE		FINALE	
1	ORSHUSH Stalvira (RUS)	1	3	RUS	P1 P2 P3	1	3	RUS	P1 P2 P3
			3		1 0 2				
2	LEE Shin-Hye (KOR)	2	1	KOR	P1 P2 P3	1	4	RUS	P1 P2 P3
			3		0 3 0				
3	PARKS M. (CAN)	3	0	CAN	P1 P2 P3	4	1	MEX	P1 P2 P3
			1		1 0 0		1		
4	OLEA BERNAL C. (MEX)	4	5	MEX	P1 P2 P3	4	1	MEX	P1 P2 P3
			5		5 0 0		1		
5	VU Thi Hang (VIE)	5	0	VIE	P1 P2 P3	6	3	POL	P1 P2 P3
			4		2 2 0		2		
6	OMILUSIK I. (POL)	6	5	POL	P1 P2 P3	6	2	POL	P1 P2 P3
			4		1 3 0		1		
7	CAO Haiyan (CHN)	7	3	CHN	P1 P2 P3	7	0	CHN	P1 P2 P3
			2		1 1 0		0		
8	PETERSSON F. (SWE)	8	0	SWE	P1 P2 P3	7	0	CHN	P1 P2 P3
			0		0 0 0		0		
9	SERKIBAYEVA A. (KAZ)	9	0	KAZ	P1 P2 P3	10	0	GER	P1 P2 P3
			7		7 0 0		0		
10	HENKE Katrin (GER)	10	5	GER	P1 P2 P3	10	0	GER	P1 P2 P3
			8		8 0 0		0		
11	ERKHEMBAYAR D. (MGL)	11	0	MGL	P1 P2 P3	15	1	GBR	P1 P2 P3
			5		2 3 0		3		
12	SLUBERSKI C. (USA)	12	1	USA	P1 P2 P3	15	5	GBR	P1 P2 P3
			5		3 2 0		11		
13	BAGOMEDOVA Patimat (AZE)	13	3	AZE	P1 P2 P3	15	3	GBR	P1 P2 P3
			7		4 3 0		4		
14	CIUHUREZU A. (ROU)	14	0	ROU	P1 P2 P3	16	3	IND	P1 P2 P3
			0		0 0 0		4		
15	BURIATYNSKA A. (GBR)	15	3	GBR	P1 P2 P3	16	0	IND	P1 P2 P3
			4		3 0 1		0		
16	LALITA Lalita (IND)	16	5	IND	P1 P2 P3	19	5	JPN	P1 P2 P3
			9		6 3 0		8		
17	AZZOUZ Sabrina (ALG)	17	0	ALG	P1 P2 P3	19	3	JPN	P1 P2 P3
			3		3 0 0		5		
18	TUBA Eva (SRB)	18	0	SRB	P1 P2 P3	20	3	ECU	P1 P2 P3
			0		0 0 0		4		
19	SHIDOCHI Mareka (JPN)	19	3	JPN	P1 P2 P3	20	0	ECU	P1 P2 P3
			5		2 3 0		0		
20	VALVERDE Luisa (ECU)	20	3	ECU	P1 P2 P3	22	1	UKR	P1 P2 P3
			6		3 3 0		1		
21	KENGER Merve (TUR)	21	1	TUR	P1 P2 P3	22	3	UKR	P1 P2 P3
			2		0 2 0		6		
22	LIVACH Mariya (UKR)	22	3	UKR	P1 P2 P3	23	1	MDA	P1 P2 P3
			6		4 1 1		6		
23	TURCAN Elena (MDA)	23	1	MDA	P1 P2 P3				
			6		3 3 0				

19 SHIDOCHI Mareka (JPN)

Classement

Cl	Pays	Nom
1	JPN	SHIDOCHI Mareka
2	RUS	ORSHUSH Stalvira
3	POL	OMILUSIK Ilona Magdalena
3	ECU	VALVERDE Luisa
5	GBR	BURIATYNSKA Anastasiia
5	MEX	OLEA BERNAL Celia Karina
7	GER	HENKE Katrin
8	IND	LALITA Lalita
9	AZE	BAGOMEDOVA Patimat
10	UKR	LIVACH Mariya
11	CHN	CAO Haiyan
12	MDA	TURCAN Elena
13	USA	SLUBERSKI Carlene Ann
14	KOR	LEE Shin-Hye
15	TUR	KENGER Merve
16	KAZ	SERKIBAYEVA Aigerim
17	MGL	ERKHEMBAYAR Davaachimeg
18	VIE	VU Thi Hang
19	ALG	AZZOUZ Sabrina
20	CAN	PARKS Madison Bianca
21	SRB	TUBA Eva
22	SWE	PETERSSON Fredrika Ida
23	ROU	CIUHUREZU Ana Nicoleta

REPECHAGE

REPECHAGE FINALISTE 1

2	0	KOR	P1 P2 P3	4	1	MEX	P1 P2 P3
	0		0 0 0		2		1 1 0
4	5	MEX	P1 P2 P3	6	3	POL	P1 P2 P3
	4		4 0 0		8		5 3 0

6 OMILUSIK I. (POL)

Mdaille de Bronze

REPECHAGE FINALISTE 2

18	0	SRB	P1 P2 P3	16	0	IND	P1 P2 P3	20	3	ECU	P1 P2 P3
	1		1 0 0		5		1 4 0		8		7 1 0
16	5	IND	P1 P2 P3	20	5	ECU	P1 P2 P3	15	1	GBR	P1 P2 P3
	3		3 0 0		9		4 1 4		7		6 1 0

20 VALVERDE Luisa (ECU)

Mdaille de Bronze



Classement

Championnat du Monde - Junior



STYLE : FW 51 kg

1 - Or / Gold



SHIDOCHI Mareka

2 - Argent / Silver



ORSHUSH Stalvira

3 - Bronze



OMILUSIK Ilona Magdalena



VALVERDE Luisa

<i>Classement</i>	<i>Nom - Name</i>	<i>Pays - Country</i>
1	SHIDOCHI Mareka	JPN
2	ORSHUSH Stalvira	RUS
3	OMILUSIK I.	POL
3	VALVERDE Luisa	ECU
5	BURIATYNSKA A.	GBR
5	OLEA BERNAL C.	MEX
7	HENKE Katrin	GER
8	LALITA Lalita	IND
9	BAGOMEDOVA Patimat	AZE
10	LIVACH Mariya	UKR
11	CAO Haiyan	CHN
12	TURCAN Elena	MDA
13	SLUBERSKI C.	USA
14	LEE Shin-Hye	KOR
15	KENGER Merve	TUR
16	SERKIBAYEVA Aigerim	KAZ
17	ERKHEMBAYAR D.	MGL
18	VU Thi Hang	VIE
19	AZZOUZ Sabrina	ALG
20	PARKS M.	CAN
21	TUBA Eva	SRB
22	PETERSSON F.	SWE
23	CIUHUREZU A.	ROU



Classement

Championnat du Monde - Junior

STYLE : FW 55 kg



1 - Or / Gold



MURATA Kanako

2 - Argent / Silver



MAROULIS Helen Louise

3 - Bronze



PREVOLARAKI Maria



LIU Gui

Classement	Nom - Name	Pays - Country
1	MURATA Kanako	JPN
2	MAROULIS H.	USA
3	PREVOLARAKI Maria	GRE
3	LIU Gui	CHN
5	SAHIN Hafize	TUR
5	ANTES CASTILLO L.	ECU
7	DUBOVSKA Yarina	AZE
8	DEBIEN Tatiana	FRA
9	JAGER B.	HUN
10	HRISTOVA M.	BUL
11	BATBAATAR N.	MGL
12	BARRY Brianne Marie	CAN
13	SANCHEZ RAMIS K.	ESP
14	FRIEDRICH Eileen	GER
15	MICHALAK Katarzyna	POL
16	POOJA Pooja	IND
17	GARCIA BORQUEZ R.	MEX
18	HOANG Thi Thuong	VIE
19	SHIRYAEVA Svetlana	RUS
20	NILSSON Ida Kristin	SWE
21	OLTEAN Anna-Maria	ROU
22	SHAKIROVA Liliya	UZB
23	KIT Tetyana	UKR
24		
25	SORBELLO Francesca	ITA
25	KIM Kyeong-Eun	KOR
25	CHUYOSHKOVA V.	BLR



Classement

Championnat du Monde - Junior

STYLE : FW 59 kg



1 - Or / Gold



ITO Yurika

2 - Argent / Silver



ESANU Mariana

3 - Bronze



ZHOLOBOVA Valeria



BAATARZORIG Battsetseg

Classement	Nom - Name	Pays - Country
1	ITO Yurika	JPN
2	ESANU Mariana	MDA
3	ZHOLOBOVA Valeria	RUS
3	BAATARZORIG B.	MGL
5	GUAN Yajing	CHN
5	DACOL Sara	ITA
7	NEUMAIER Kathrin	GER
8	BURKERT Jenna Rose	USA
9	MORAIS Linda	CAN
10	SATYMBEKOVA Juliya	KAZ
11	PROKHOR Olga	UKR
12	DUONG Thi Lan	VIE
13	SEO Hee-Jeong	KOR
14	RODRIGUEZ QUESADA T.	ESP
15	RAFFLER Laura	AUT
16	MASLOUSKAYA N.	BLR
17	RITU Ritu	IND
18	FORGO Fruzsina	HUN
19	AHMED Dzhanan Fahri	BUL
20	PETREA A.	ROU
21	GUDUL Nur	TUR
22	KRAWCZYK Karolina	POL
23	NUNES Lais	BRA



Feuille de compétition / Competition Sheet

Championnat du Monde - Junior



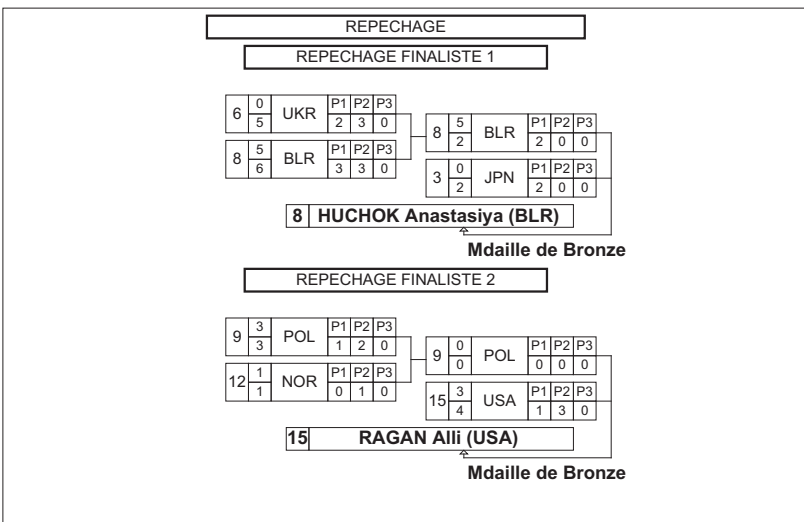
STYLE : FW 63 kg



5 YUSEIN T. (BUL)

Classement

Cl	Pays	Nom
1	BUL	YUSEIN Taybe Mustafa
2	GER	FOCKEN Aline
3	BLR	HUCHOK Anastasiya
3	USA	RAGAN Alii
5	JPN	WATARI Rio
5	POL	PILIPCZUK Klaudia Izabela
7	CHN	JI Mengyang
8	NOR	SKAUEN Charlotte
9	CAN	D ALLEVA Larissa
10	ROU	OANCEA Beatrice
11	IND	MALIK Sakshi
12	GEO	SHARADZE Shorena
13	RUS	SUSHKO Irina
13	KOR	JEONG Eun-Sun
15	HUN	RADI Brigitta
16	UKR	LAVRECHUK Tetyana





Classement

Championnat du Monde - Junior



STYLE : FW 63 kg

1 - Or / Gold



YUSEIN Taybe Mustafa

2 - Argent / Silver



FOCKEN Aline

3 - Bronze



HUCHOK Anastasiya



RAGAN Alli

Classement	Nom - Name	Pays - Country
1	YUSEIN T.	BUL
2	FOCKEN Aline	GER
3	HUCHOK Anastasiya	BLR
3	RAGAN Alli	USA
5	WATARI Rio	JPN
5	PILIPCZUK K.	POL
7	JI Mengyang	CHN
8	SKAUEN Charlotte	NOR
9	D ALLEVA Larissa	CAN
10	OANCEA Beatrice	ROU
11	MALIK Sakshi	IND
12	SHARADZE Shorena	GEO
13	SUSHKO Irina	RUS
13	JEONG Eun-Sun	KOR
15	RADI Brigitta	HUN
16	LAVRECHUK Tetyana	UKR



Feuille de compétition / Competition Sheet

Championnat du Monde - Junior



STYLE : FW 67 kg

QUALIFICATION		1/8 FINALE		1/4 FINALE		1/2 FINALE		FINALE	
1	NIKKI Nikki (IND)	1	IND	1	IND	2	BLR	2	BLR
		2	BLR	2	BLR	4	KOR	8	JPN
2	LEUCHANKA Halina (BLR)	3	SRB	3	SRB	5	TUR	8	JPN
		4	KOR	4	KOR	6	MGL	8	JPN
3	TUBA Ira Aurora (SRB)	5	TUR	5	TUR	7	CHN	8	JPN
4	SHIN Hyeon-Jin (KOR)	6	MGL	6	MGL	8	JPN	8	JPN
5	KOCYIGIT Kiyomet (TUR)	7	CHN	7	CHN	8	JPN	8	JPN
6	OTGONBAT Oyuntuya (MGL)	8	JPN	8	JPN	8	JPN	8	JPN
7	TAO Rongrong (CHN)	9	POL	9	POL	11	UKR	17	USA
8	DOSHO Sara (JPN)	10	KAZ	10	KAZ	11	UKR	17	USA
9	OSOCKA D. (POL)	11	UKR	11	UKR	11	UKR	17	USA
10	PAVLOVA Valentina (KAZ)	12	RUS	12	RUS	11	UKR	17	USA
11	MAKHYNIA Alina (UKR)	13	NOR	13	NOR	11	UKR	17	USA
12	LYULKOVA Maria (RUS)	14	CAN	14	CAN	11	UKR	17	USA
13	NESS K. (NOR)	15	BUL	15	BUL	11	UKR	17	USA
14	KELLY H. (CAN)	17	USA	17	USA	11	UKR	17	USA
15	NIKOLOVA E. (BUL)	17	USA	17	USA	11	UKR	17	USA
16	SELMAIER Maria (GER)	17	USA	17	USA	11	UKR	17	USA
17	GRAY Adeline Maria (USA)	17	USA	17	USA	11	UKR	17	USA

8 DOSHO Sara (JPN)

Classement

Cl	Pays	Nom
1	JPN	DOSHO Sara
2	USA	GRAY Adeline Maria
3	CHN	TAO Rongrong
3	UKR	MAKHYNIA Alina
5	BLR	LEUCHANKA Halina
5	GER	SELMAIER Maria
7	NOR	NESS Kristina Andersen
8	KOR	SHIN Hyeon-Jin
9	POL	OSOCKA Daria Urszula
10	TUR	KOCYIGIT Kiyomet
11	MGL	OTGONBAT Oyuntuya
12	IND	NIKKI Nikki
13	SRB	TUBA Ira Aurora
14	RUS	LYULKOVA Maria
15	CAN	KELLY Heather Sabrina
16	KAZ	PAVLOVA Valentina
17	BUL	NIKOLOVA Evelina Georgieva

REPECHAGE	
REPECHAGE FINALISTE 1	
7	CHN
5	TUR
7	CHN
2	BLR
7	TAO Rongrong (CHN)
Médaille de Bronze	
REPECHAGE FINALISTE 2	
16	GER
15	BUL
16	GER
13	NOR
11	UKR
11	MAKHYNIA Alina (UKR)
Médaille de Bronze	



Classement

Championnat du Monde - Junior



STYLE : FW 67 kg

1 - Or / Gold



DOSHO Sara

2 - Argent / Silver



GRAY Adeline Maria

3 - Bronze



TAO Rongrong



MAKHYNIA Alina

Classement	Nom - Name	Pays - Country
1	DOSHO Sara	JPN
2	GRAY Adeline Maria	USA
3	TAO Rongrong	CHN
3	MAKHYNIA Alina	UKR
5	LEUCHANKA Halina	BLR
5	SELMAIER Maria	GER
7	NESS K.	NOR
8	SHIN Hyeon-Jin	KOR
9	OSOCKA D.	POL
10	KOCYIGIT Kiymet	TUR
11	OTGONBAT Oyuntuya	MGL
12	NIKKI Nikki	IND
13	TUBA Ira Aurora	SRB
14	LYULKOVA Maria	RUS
15	KELLY H.	CAN
16	PAVLOVA Valentina	KAZ
17	NIKOLOVA E.	BUL



Feuille de compétition / Competition Sheet

Championnat du Monde - Junior



STYLE : FW 72 kg

QUALIFICATION			1/8 FINALE			1/4 FINALE			1/2 FINALE			FINALE		
1	BUYANJARGAL D. (MGL)		1	0	MGL	P1	P2	P3	2	0	USA	P1	P2	P3
				0		0	0	0		0		0	0	0
2	DEARAGON Anneliese (USA)		2	5	USA	P1	P2	P3	4	3	FRA	P1	P2	P3
				8		3	5	0		10		2	8	0
3	SYZDYKOVA Elmira (KAZ)		3	0	KAZ	P1	P2	P3	4	5	FRA	P1	P2	P3
				0		0	0	0		8		3	5	0
4	VESCAN C. (FRA)		4	5	FRA	P1	P2	P3	5	0	SRB	P1	P2	P3
				4		4	0	0		3		1	2	0
5	TUBA Una Svetlana (SRB)		5	3	SRB	P1	P2	P3	8	0	ROU	P1	P2	P3
				9		5	4	0		10		6	4	0
6	ADAR Yasemin (TUR)		6	1	TUR	P1	P2	P3	9	5	RUS	P1	P2	P3
				3		2	1	0		6		6	0	0
7	TOMER Anshu (IND)		7	1	IND	P1	P2	P3	9	3	RUS	P1	P2	P3
				2		1	1	0		3		3	0	0
8	GAVRILIUC L. (ROU)		8	3	ROU	P1	P2	P3	12	0	HUN	P1	P2	P3
				4		3	1	0		0		0	0	0
9	VOROBYEVA Natalia (RUS)		9	5	RUS	P1	P2	P3	12	3	HUN	P1	P2	P3
				3		3	0	0		3		2	1	0
10	LEWINSKA A. (POL)		10	0	POL	P1	P2	P3	13	1	EST	P1	P2	P3
				0		0	0	0		5		3	1	1
11	STANKOVA Karyna (UKR)		11	0	UKR	P1	P2	P3	14	5	CHN	P1	P2	P3
				0		0	0	0		5		1	4	0
12	NÉMETH Zsanett (HUN)		12	3	HUN	P1	P2	P3	14	0	CHN	P1	P2	P3
				3		2	1	0		0		0	0	0
13	MAE Epp (EST)		13	1	EST	P1	P2	P3	15	1	BLR	P1	P2	P3
				5		3	1	1		1		1	0	0
14	ZHOU Feng (CHN)		14	3	CHN	P1	P2	P3	17	0	CAN	P1	P2	P3
				8		0	2	6		0		0	0	0
15	KHAIKOVA K. (BLR)		15	1	BLR	P1	P2	P3	17	3	CAN	P1	P2	P3
				1		1	0	0		7		3	4	0
16	ARAI Akie (JPN)	P1	P2	P3										
		0	0	0										
17	DI STASIO J. (CAN)	P1	P2	P3										
		1	1	0										

9 VOROBYEVA Natalia (RUS)

Classement

Cl	Pays	Nom
1	RUS	VOROBYEVA Natalia
2	FRA	VESCAN Cinthya Vanessa
3	KAZ	SYZDYKOVA Elmira
3	CHN	ZHOU Feng
5	ROU	GAVRILIUC Laura Elena
5	HUN	NÉMETH Zsanett
7	CAN	DI STASIO Justina Renay
8	USA	DEARAGON Anneliese
9	SRB	TUBA Una Svetlana
10	EST	MAE Epp
11	TUR	ADAR Yasemin
12	IND	TOMER Anshu
13	BLR	KHAIKOVA Katsiaryna
14	JPN	ARAI Akie
15	UKR	STANKOVA Karyna
16	POL	LEWINSKA Aleksandra
17	MGL	BUYANJARGAL Davaatseren

REPECHAGE

REPECHAGE FINALISTE 1

3	5	KAZ	P1	P2	P3
	5		5	0	0
2	0	USA	P1	P2	P3
	3		3	0	0
3	3	KAZ	P1	P2	P3
	7		4	3	0
8	1	ROU	P1	P2	P3
	3		1	2	0

3 SYZDYKOVA Elmira (KAZ)

Mdaille de Bronze

REPECHAGE FINALISTE 2

10	0	POL	P1	P2	P3
	0		0	0	0
12	3	HUN	P1	P2	P3
	4		2	2	0
12	0	HUN	P1	P2	P3
	0		0	0	0
14	5	CHN	P1	P2	P3
	4		4	0	0

14 ZHOU Feng (CHN)

Mdaille de Bronze



Classement

Championnat du Monde - Junior



STYLE : FW 72 kg

1 - Or / Gold



VOROBYEVA Natalia

2 - Argent / Silver



VESCAN Cinthya Vanessa

3 - Bronze



SYZDYKOVA Elmira



ZHOU Feng

<i>Classement</i>	<i>Nom - Name</i>	<i>Pays - Country</i>
1	VOROBYEVA Natalia	RUS
2	VESCAN C.	FRA
3	SYZDYKOVA Elmira	KAZ
3	ZHOU Feng	CHN
5	GAVRILIUC L.	ROU
5	NÉMETH Zsanett	HUN
7	DI STASIO J.	CAN
8	DEARAGON Anneliese	USA
9	TUBA Una Svetlana	SRB
10	MAE Epp	EST
11	ADAR Yasemin	TUR
12	TOMER Anshu	IND
13	KHAIKOVA Katsiaryna	BLR
14	ARAI Akie	JPN
15	STANKOVA Karyna	UKR
16	LEWINSKA Aleksandra	POL
17	BUYANJARGAL D.	MGL

